

Pfaff 3826 2 01





3826 - 2/01



Teileliste

Parts list

Liste des pièces détachées

Lista de piezas

Die Inhaltsübersicht gibt einen Überblick über die Aufgliederung der Liste.
Die verwendeten Schlüsselzeichen (□, 2, 3 usw.) sind in Register „0“ zusammengefaßt und erläutert.
Konstruktionsänderungen vorbehalten. Stand 08.85

For the various sections of this catalogue, please refer to the "Contents".
The reference keys (□, 2, 3 etc.) are compiled and explained in section "0".
Subject to alterations in design. As of 08.85

La table des matières donne un aperçu de l'organisation de la liste de pièces.
Les symboles (□, 2, 3 etc.) sont regroupés et expliqués au registre «0».
Sous réserve de modifications. Edition 08.85

Para la división de esta lista de piezas, véase "Contenido".
Los símbolos clave (□, 2, 3, etc.) se hallan recopilados y explicados en el registro "0".
Salvo modificaciones técnicas. Edición 08.85

Inhaltsübersicht • Contents • Table des matières • Contenido

	Register Section Registre Registro
Erläuterungen Explanations Légende Explicaciones	0
Nähmaschine Pfaff 1242 Sewing machine Pfaff 1242 Tête de machine Pfaff 1242 Máquina de coser Pfaff 1242	1
Positionsgeber Synchronizer Synchronisateur Sincronizador	2
Motoranschlußsatz Motor connection kit Jeu de pièces à raccorder le moteur Juego de piezas de conexión del motor	3
Wartungseinheit -925/02 Air filter/lubricator -925/02 Groupe de conditionnement de l'air comprimé -925/02 Grupo acondicionador del aire comprimido -925/02	4
Zubehörteile Accessory parts Accessoires Accesorios	5
Nähwerkzeuge Sewing parts Organes de couture Organos de costura	6
Keilriemenscheiben-Tabelle Table of V-belt pulleys Tableau des poulies à gorge en V Tabla de poleas para correas en "V"	7
Schmiermittel-Tabelle Table of lubricants Tableau des lubrifiants Tabla de lubricantes	8
Ergänzungsteile Complementary parts Pièces complémentaires Piezas especiales	9

00-000 000-00

Hauptgruppenteil, bestehend aus: Gruppenteilen oder Gruppenteilen und Einzelteilen oder Gruppenteilen, Einzelteilen und Einzelteilen mit Ergänzung. (Siehe Einrahmungen auf den Bildseiten)

00-000 000-00

Gruppenteil, bestehend aus: Einzelteilen oder Einzelteilen und Einzelteilen mit Ergänzung. (Siehe Einrahmungen auf den Bildseiten)

00-000 000-00

Einzelteil mit Ergänzung (siehe Einrahmungen auf den Bildseiten)
z.B. Stellring mit Schrauben, Nadelstange mit Befestigungsschraube zur Nadel, usw.

00-000 000-00

Einzelteil

- | | |
|-------------------------------|--|
| <input type="checkbox"/> A | Ausführung A |
| <input type="checkbox"/> B | Ausführung B |
| <input type="checkbox"/> B/C | Ausführung B/C |
| <input type="checkbox"/> C | Ausführung C |
| <input type="checkbox"/> BN | Ausführung B mit 6,0 mm Stichlänge |
| <input type="checkbox"/> CN | Ausführung C mit 6,0 mm Stichlänge |
| <input type="checkbox"/> CN8 | Ausführung C mit 8,0 mm Stichlänge |
| <input type="checkbox"/> CN10 | Ausführung C mit 10,0 mm Stichlänge |
| <input type="checkbox"/> 4,5 | Stichlänge 4,5 mm |
| <input type="checkbox"/> N | Stichlänge 6,0 mm |
| <input type="checkbox"/> N8 | Stichlänge 8,0 mm |
| <input type="checkbox"/> N80 | Stichlänge 8,0 mm (doppelseitige Stoffschieber-Befestigung). |
| <input type="checkbox"/> N10 | Stichlänge 10,0 mm |
| <input type="checkbox"/> S | Für Stoff |
| <input type="checkbox"/> L | Für Leder |
| <input type="checkbox"/> | Unterklassenabhängig, Teilenummer siehe Unterklassen-Ausstattung. |
| <input type="checkbox"/> 0 | Unterklassenzugehörigkeit siehe Unterklassen-Ausstattung. |
| <input type="checkbox"/> 1/1 | Bestellnummer für neues Aggregat. |
| <input type="checkbox"/> 1/2 | Bestellnummer für Austauschaggregat (defektes Aggregat einsenden). |
| <input type="checkbox"/> 3 | Geklebt |
| <input type="checkbox"/> 4 | Ausführungsart bei Bestellung angeben. |
| <input type="checkbox"/> 6 | Nadeldicke und Spitzenform bei Bestellung angeben. |
| <input type="checkbox"/> 10 | Nadelabstand |
| <input type="checkbox"/> 10/2 | Nadelabstand bei Bestellung angeben. |
| <input type="checkbox"/> 10/3 | Für Nadelabstände von 1,6 bis 2,4 mm. |
| <input type="checkbox"/> 10/4 | Für Nadelabstände von 2,0 bis 2,8 mm. |
| <input type="checkbox"/> 27/2 | Eingeklammerte Zahl = Stärke in mm. |
| <input type="checkbox"/> 27/5 | Eingeklammerte Zahl = Länge in mm. |
| <input type="checkbox"/> 28 | Sonderausführung |
| <input type="checkbox"/> 28/6 | Sonderausführung, nur in Verbindung mit Distanzscheibe Nr. 91-140 414-05 oder Nr. 91-140 415-05. |
| <input type="checkbox"/> 28/7 | Sonderausführung, Greiferbügel ohne Gegenspitze. |
| <input type="checkbox"/> 30 | Frühere Ausführung, im Ersatzfall wieder bestellen. |
| <input type="checkbox"/> 30/0 | Nicht mehr im Programm. |

- 30/1** Frühere Ausführung, ersetzt durch Nr. 91-140 085-05 und Nr. 91-140 086-12.
- 30/9** Frühere Ausführung, ersetzt durch Nr. 91-140 731-90.
- 30/10** Frühere Ausführung, ersetzt durch Nr. 91-171 462-70/933
- 31** Einzeln nicht austauschbar, im Ersatzfall vollständiges Aggregat (eingerahmte Teile) bestellen oder zur Reparatur einsenden.
- 32** Beim Einbau dieses Teils wird für die Paßgenauigkeit zum Anschlußteil keine Garantie übernommen; zweckmäßig vollständiges Aggregat bestellen.
- 35/1** Bei Montage vernieten.
- 40/1** Füllen mit Shell Tellus C 22
- 40/2** Tränken mit Shell-Tellus C 22
- 40/3** Fetten mit Shell-Alvania R3
- 40/4** Fetten mit Shell-Retinax G
- 40/6** Füllen mit Sewtrol EL
- 40/7** Tränken mit Sewtrol EL
- 40/13** Fetten mit Molykote M55
- 41/2** Nadeldiagonalabstand, bei Bestellung angeben.
- 60** Wahlweise
- 60/1** Wahlweise (Greiferbügel mit Gegenspitze).
- 80/4** Für Schlauch mit 4 mm Innendurchmesser.
- 80/6** Für Schlauch mit 6 mm Innendurchmesser.
- 81/1** Stückzahl je nach Bedarf.
- 90/1** Für Wechselstrom
- 90/2** Für Drehstrom
- 90/3** Zur Motorbefestigung
- 90/7** Langsamnäheinrichtung abschaltbar.
- 90/9** Für Motoren mit 8-stelliger Typennummer.
- 90/11** Für Elektronik-Stop-Motoren
- 90/12** Für Kupplungsmotoren
- 90/13** Für Hebel-Stop-Motoren
- 90/14** Zum Motorschutzschalter
- 90/17** Für Maschinen ohne Stop-Motor.
- 90/18** Für Maschinen mit Stop-Motor.
- 90/23** Zum Befestigen von Nr. 91-177 464-45 am Einständer-Gestell.
- 90/30** Einbau nach Vordruck 46. Meßleiste Nr. 61-111 633-65 wird benötigt.
- 90/31** Meßleiste zum Justieren des kleinen Greiferantriebskegelrades.
- 95/1** x-Wert = Stichlänge bei Bestellung angeben.
- 96** Länge angeben
- 96/4** Schlauch mit 4 mm Innendurchmesser, bei Bestellung Länge angeben.
- 96/6** Schlauch mit 6 mm Innendurchmesser, bei Bestellung Länge angeben.

O

00-000 000-00

Assembly, consisting of: sub-assemblies or sub-assemblies and component parts or sub-assemblies, component parts and component plus complementary parts.
(See the framed-in sections on the illustration pages).

00-000 000-00

Sub-assembly, consisting of: component parts or component parts and component plus complementary parts.
(See the framed-in sections on the illustration pages).

00-000 000-00

Component part with complementary parts (see the framed-in sections on the illustration pages), e.g. collar with screws, needle bar with needle set screw, etc.

00-000 000-00

Component part

A

Version A

B

Version B

B/C

Version B/C

C

Version C

BN

Version B with stitch length 6.0 mm.

CN

Version C with stitch length 6.0 mm.

CN8

Version C with stitch length 8.0 mm.

CN10

Version C with stitch length 10.0 mm.

4,5

Stitch length 4.5 mm

N

Stitch length 6.0 mm

N8

Stitch length 8.0 mm

N80

Stitch length 8.0 mm (twin-mounted feed dog).

N10

Stitch length 10.0 mm

S

For fabric

L

For leather

Subclass-dependent, for part number see subclass listing.

Q

To determine subclass see subclass listing.

1/1

Ordering number of new assembly.

1/2

Ordering number of exchange assembly (send in defective assembly).

3

Part cemented

4

Model to be stated on order.

6

Needle size and style of point to be stated on order.

10

Needle gauge

10/2

Needle gauge to be stated on order.

10/3

For needle gauges from 1.6 to 2.4 mm.

10/4

For needle gauges from 2.0 to 2.8 mm.

27/2

Number in parentheses = thickness in mm.

27/5

Number in parentheses = length in mm.

28

Special version

28/6

Special version, only in conjunction with spacing washer No. 91-140 414-05 or No. 91-140 415-05.

28/7

Special version of sewing hook with hook gib without heel.

30

Earlier version, to be re-ordered for replacement purposes.

30/0

No longer produced.

- 30/1** Earlier version, replaced by Nos. 91-140 085-05; 91-140 086-12.
- 30/9** Earlier version, replaced by No. 91-140 731-90.
- 30/10** Earlier version, replaced by No. 91-171 462-70/993 (see page 98).
- 31** In case of replacement, order complete unit (framed with heavy line) or send in for repair.
- 32** No guarantee is assumed that this part will fit the mating part with the accuracy specified. For this reason, a complete assembly should be ordered.
- 35/1** To be riveted after assembly.
- 40/1** Top up with Shell-Tellus C 22
- 40/2** Soak with Shell-Tellus C 22
- 40/3** Grease with Shell-Alvania R3
- 40/4** Grease with Shell-Retinax G
- 40/6** Top up with Sewtrol EL
- 40/7** Soak with Sewtrol EL
- 40/13** Grease with Molykote M55
- 41/2** Diagonal needle distance to be stated on order.
- 60** Optional
- 60/1** Optional (hook gib with heel)
- 80/4** For tube with 4 mm inside diameter.
- 80/6** For tube with 6 mm inside diameter.
- 81/1** Quantity as required.
- 90/1** For single-phase A. C.
- 90/2** For three-phase A.C.
- 90/3** For fitting the motor.
- 90/7** Inching device disengageable.
- 90/9** For motors with 8-digit model number.
- 90/11** For electronic Stop motors
- 90/12** For clutch motors
- 90/13** For lever-operated Stop motors
- 90/14** For motor protection switch
- 90/17** For machines without Stop motor.
- 90/18** For machines with Stop motor.
- 90/23** For fastening part No. 91-177 464-45 on the pedestal stand.
- 90/30** Insertion according to form 46. Gauge No. 61-111 633-65 is required.
- 90/31** Gauge for adjusting the small hook drive gear.
- 95/1** x-suffix = Stitch length to be stated on order.
- 96** State length
- 96/4** Tube with 4 mm inside dia.; state length on order.
- 96/6** Tube with 6 mm inside dia.; state length on order.

00-000 000-00

Groupe principal de pièces, comprenant: des groupes de pièces ou des groupes de pièces et des pièces détachées ou des groupes de pièces, des pièces détachées et des pièces détachées avec des pièces complémentaires
(Voir parties encadrées sur illustrations).

00-000 000-00

Groupe de pièces, comprenant: des pièces détachées ou des pièces détachées et des pièces détachées avec pièces complémentaires
(Voir parties encadrées sur illustrations).

00-000 000-00

Pièce détachée avec pièces complémentaires (Voir parties encadrées sur illustrations).
Par exemple, bague avec vis, barre à aiguille avec vis de fixation d'aiguille, etc.

00-000 000-00

Pièce détachée

A

Version A

B

Version B

B/C

Version B/C

C

Version C

BN

Version B avec longueur du point 6,0 mm.

CN

Version C avec longueur du point 6,0 mm.

CN8

Version C avec longueur du point 8,0 mm.

CN10

Version C avec longueur du point 10,0 mm.

4,5

Longueur du point 4,5 mm

N

Longueur du point 6,0 mm

N8

Longueur du point 8,0 mm

N80

Longueur du point 8,0 mm (fixation bilatérale de la griffe).

N10

Longueur du point 10,0 mm

S

Pour tissu

L

Pour cuir

Fonction de la sous-classe, pour le numéro de la pièce, voir équipement de sous-classes.

0

Appartenance de sous-classe, voir équipement de sous-classes.

1/1

Numéro de commande d'un nouveau mécanisme.

1/2

Numéro de commande d'un mécanisme de rechange (renvoyer mécanisme défectueux).

3

Pièce collée

4

Préciser la version à la commande.

6

Préciser la grosseur de l'aiguille et la forme de pointe à la commande.

10

Écartement des aiguilles

10/2

Écartement des aiguilles; à préciser à la commande.

10/3

Pour écartements des aiguilles de 1,6 à 2,4 mm.

10/4

Pour écartements des aiguilles de 2,0 à 2,8 mm.

27/2

Chiffre entre parenthèses = épaisseur en mm.

27/5

Chiffre entre parenthèses = longueur en mm.

28

Version spéciale

28/6

Version spéciale, uniquement en liaison avec la rondelle intercalaire n° 91-140 414-05 ou n° 91-140 415-05.

- 28/7** Version spéciale de crochet, avec archet sans pointe.
- 30** Ancienne version, à commander à nouveau pour échange.
- 30/0** Ne figure plus au programme.
- 30/1** Ancienne version, remplacée par nos 91-140 085-05; 91-140 086-12.
- 30/9** Ancienne version, remplacée par n° 91-140 731-90.
- 30/10** Ancienne version, remplacée par n° 91-171 462-70/993
- 31** Si nécessaire, commander élément complet (encadrement large des pièces) ou nous envoyer l'élément pour réparation.
- 32** Aucune garantie ne pourra être assurée quant à la précision d'ajustage de cette pièce avec la pièce correspondante; il est indiqué de commander un mécanisme complet.
- 35/1** River après montage.
- 40/1** Remplir de Shell-Tellus C 22
- 40/2** Imbiber avec de l'huile Shell-Tellus C 22
- 40/3** Graisser avec de la graisse Shell-Alvania R3
- 40/4** Graisser avec de la graisse Shell-Retinax G
- 40/6** Remplir de Sewtrol EL
- 40/7** Imbiber de Sewtrol EL
- 40/13** Graisser avec de la graisse Molykote M55
- 41/2** Ecartement diagonal des aiguilles à préciser à la commande.
- 60** Au choix
- 60/1** Au choix (Archet avec pointe)
- 80/4** Pour tuyau de 4 mm de diamètre intérieur.
- 80/6** Pour tuyau de 6 mm de diamètre intérieur.
- 81/1** Nombre en fonction du besoin.
- 90/1** Pour du courant alternatif
- 90/2** Pour du courant triphasé
- 90/3** Pour la fixation du moteur.
- 90/7** Réducteur de vitesse débrayable.
- 90/9** Pour moteurs avec numéro de modèle à 8 chiffres.
- 90/11** Pour moteurs Stop électroniques.
- 90/12** Pour moteurs-transmetteurs.
- 90/13** Pour moteurs Stop à levier.
- 90/14** Pour contacteur-disjoncteur du moteur.
- 90/17** Pour machines sans moteur Stop.
- 90/18** Pour machines avec moteur Stop.
- 90/23** Pour fixer la pièce n° 91-177 464-45 au bâti colonne.
- 90/30** Montage selon l'imprimé 46. La barre de mesure n° 61-111 633-65 est nécessaire.
- 90/31** Barre de mesure pour l'ajustage du petit pignon conique commande du crochet.
- 95/1** Valeur x = longueur du point à préciser à la commande.
- 96** Préciser la longueur
- 96/4** Tuyau de 4 mm de diamètre intérieur; préciser la longueur.
- 96/6** Tuyau de 6 mm de diamètre intérieur; préciser la longueur.

00-000 000-00

Grupo principal de piezas, compuesto de: subgrupo de piezas o subgrupo de piezas y piezas individuales o subgrupo de piezas, piezas individuales y piezas complementarias (véanse los recuadros en las páginas ilustradas)

00-000 000-00

Subgrupo de piezas, compuesto de: piezas individuales o piezas individuales y piezas complementarias (véanse los recuadros en las páginas ilustradas).

00-000 000-00

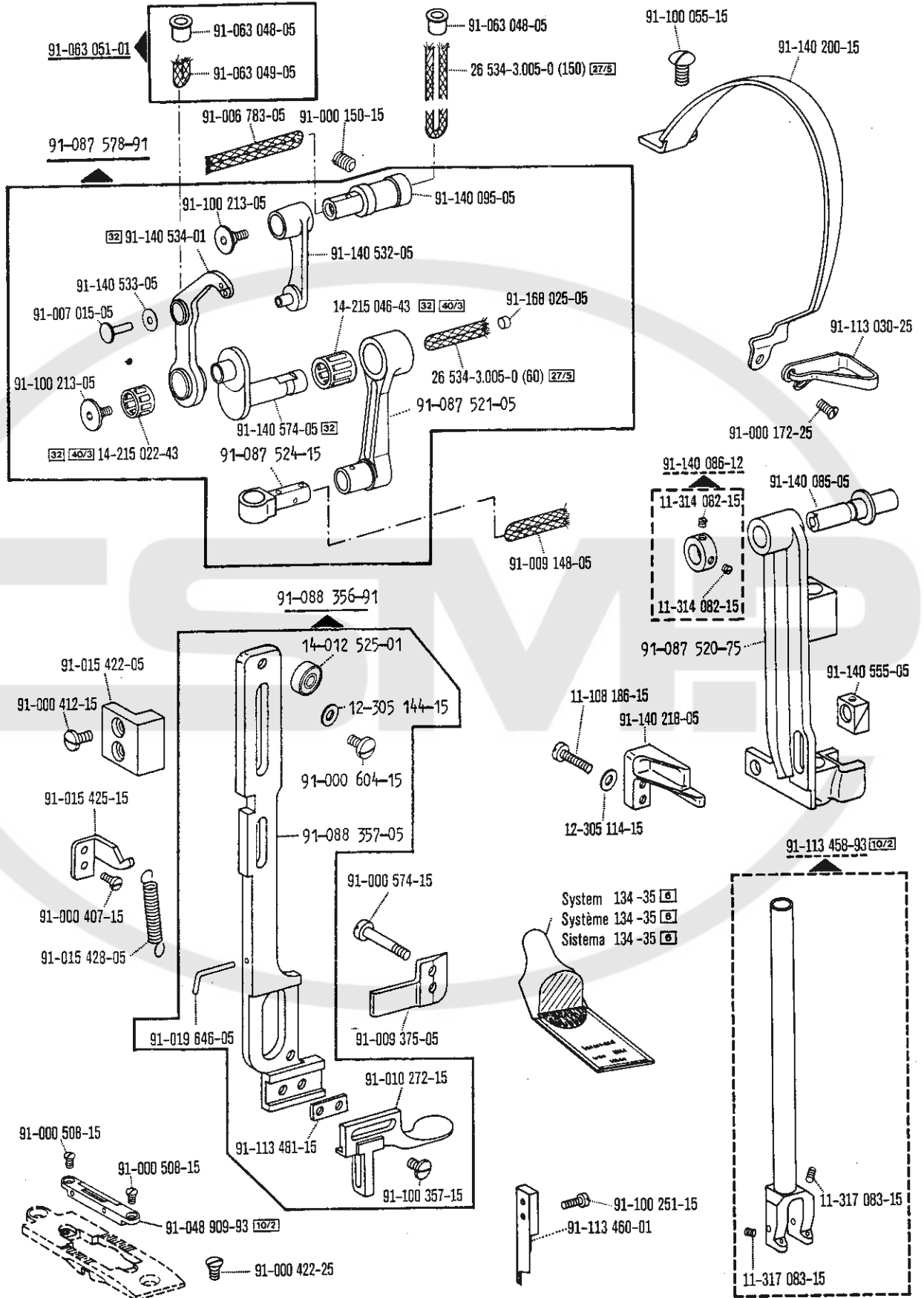
Pieza individual con pieza complementaria (véanse los recuadros en las páginas ilustradas).
Por ejemplo: anillo de ajuste con tornillo, barra de aguja con tornillo de fijación para la aguja, etc.

00-000 000-00

Pieza individual

- | | |
|-------------------------------|---|
| <input type="checkbox"/> A | Tipo A |
| <input type="checkbox"/> B | Tipo B |
| <input type="checkbox"/> B/C | Tipo B/C |
| <input type="checkbox"/> C | Tipo C |
| <input type="checkbox"/> BN | Tipo B con largo de puntada 6,0 mm. |
| <input type="checkbox"/> CN | Tipo C con largo de puntada 6,0 mm. |
| <input type="checkbox"/> CN8 | Tipo C con largo de puntada 8,0 mm. |
| <input type="checkbox"/> CN10 | Tipo C con largo de puntada 10,0 mm. |
| <input type="checkbox"/> 4,5 | Largo de puntada 4,5 mm |
| <input type="checkbox"/> N | Largo de puntada 6,0 mm |
| <input type="checkbox"/> N8 | Largo de puntada 8,0 mm |
| <input type="checkbox"/> N80 | Largo de puntada 8,0 mm (fijación bilateral del transportador). |
| <input type="checkbox"/> N10 | Largo de puntada 10,0 mm |
| <input type="checkbox"/> S | Para tela |
| <input type="checkbox"/> L | Para cuero |
| <input type="checkbox"/> | Dependientes de la subclase, para el Nº de pieza véase „Dotación de subclases”. |
| <input type="checkbox"/> 0 | Para saber a qué subclase pertenece, véase „Dotación de subclases”. |
| <input type="checkbox"/> 1/1 | Número de pedido para el nuevo mecanismo. |
| <input type="checkbox"/> 1/2 | Número de pedido para el mecanismo de recambio (envíese el mecanismo defectuoso). |
| <input type="checkbox"/> 3 | Pieza pegada |
| <input type="checkbox"/> 4 | Indíquese en los pedidos. |
| <input type="checkbox"/> 6 | Indíquese en los pedidos el grosor de la aguja y la forma de la punta. |
| <input type="checkbox"/> 10 | Distancia entre agujas. |
| <input type="checkbox"/> 10/2 | Indíquese en los pedidos la distancia entre agujas. |
| <input type="checkbox"/> 10/3 | Para distancias entre agujas de 1,6 a 2,4 mm. |
| <input type="checkbox"/> 10/4 | Para distancias entre agujas de 2,0 a 2,8 mm. |
| <input type="checkbox"/> 27/2 | Cifra entre paréntesis = espesor en mm. |
| <input type="checkbox"/> 27/5 | El número entre paréntesis indica la largura en mm. |
| <input type="checkbox"/> 28 | Tipo especial |
| <input type="checkbox"/> 28/6 | Tipo especial, sólo en combinación con la arandela distanciadora Nº 91-140 414-05 ó Nº 91-140 415-05. |
| <input type="checkbox"/> 28/7 | Tipo especial, garfio con arco del garfio sin punta. |

- 30** Tipo anterior, en caso de sustitución pidase de nuevo.
- 30/0** Fuera de programa.
- 30/1** Tipo anterior, se sustituye por los N^{os} 91-140 085-05; 91-140 086-12.
- 30/9** Tipo anterior se sustituye por el N^o 91-140 731-90.
- 30/10** Tipo anterior, se sustituye por el N^o 91-171 462-70/993
- 31** En caso de sustitución pidase el agredado completo (Piezas en los recuadros con línea gruesa) o envíese para su reparación.
- 32** Al montar esta pieza no se asume garantía alguna en cuanto a la tolerancia y precisión de ajuste respecto a la pieza correspondiente; por esta razón se recomienda pedir el grupo completo.
- 35/1** Remáchese después del montaje.
- 40/1** Rellene con Shell-Tellus C 22
- 40/2** Empape con aceite Shell-Tellus C 22
- 40/3** Engrase con grasa Shell-Alvania 3
- 40/4** Engrase con grasa Shell-Retinax G
- 40/6** Rellene con Sewtrol EL
- 40/7** Empape con Sewtrol EL
- 40/13** Engrase con grasa Molykote M 55
- 41/2** Distancia diagonal entre agujas, indíquese en los pedidos.
- 60** Opcional
- 60/1** Opcional (Arco del garfio con punta)
- 80/4** Para tubo de plástico de 4 mm de diámetro interior.
- 80/6** Para tubo de plástico de 6 mm de diámetro interior.
- 81/1** Cantidad según sea necesario.
- 90/1** Para corriente alterna monofásica.
- 90/2** Para corriente alterna trifásica.
- 90/3** Para fijación del motor.
- 90/7** Dispositivo para costura lenta, desconectable.
- 90/9** Para motores con número de modelo de 8 cifras.
- 90/11** Para motores stop electrónicos.
- 90/12** Para motores de embrague.
- 90/13** Para motores stop de palanca.
- 90/14** Para interruptor de seguridad del motor (guardamotor).
- 90/17** Para máquinas sin motor stop.
- 90/18** Para máquinas con motor stop.
- 90/23** Para asegurar la pieza N^o 91-177 464-45 a la bancada de columna.
- 90/30** Montaje según el impreso 46. Se necesita el calibre N^o 61-111 633-65.
- 90/31** Calibre para ajustar la rueda cónica pequeña para accionamiento del garfio.
- 95/1** Valor x = Largo de puntada indíquese en los pedidos.
- 96** Indíquese la largura
- 96/4** Tubo flexible de 4 mm de diámetro interior; indíquese la largura en los pedidos.
- 96/6** Tubo flexible de 6 mm de diámetro interior; indíquese la largura en los pedidos.



00-000 000-00

00-000 000-00

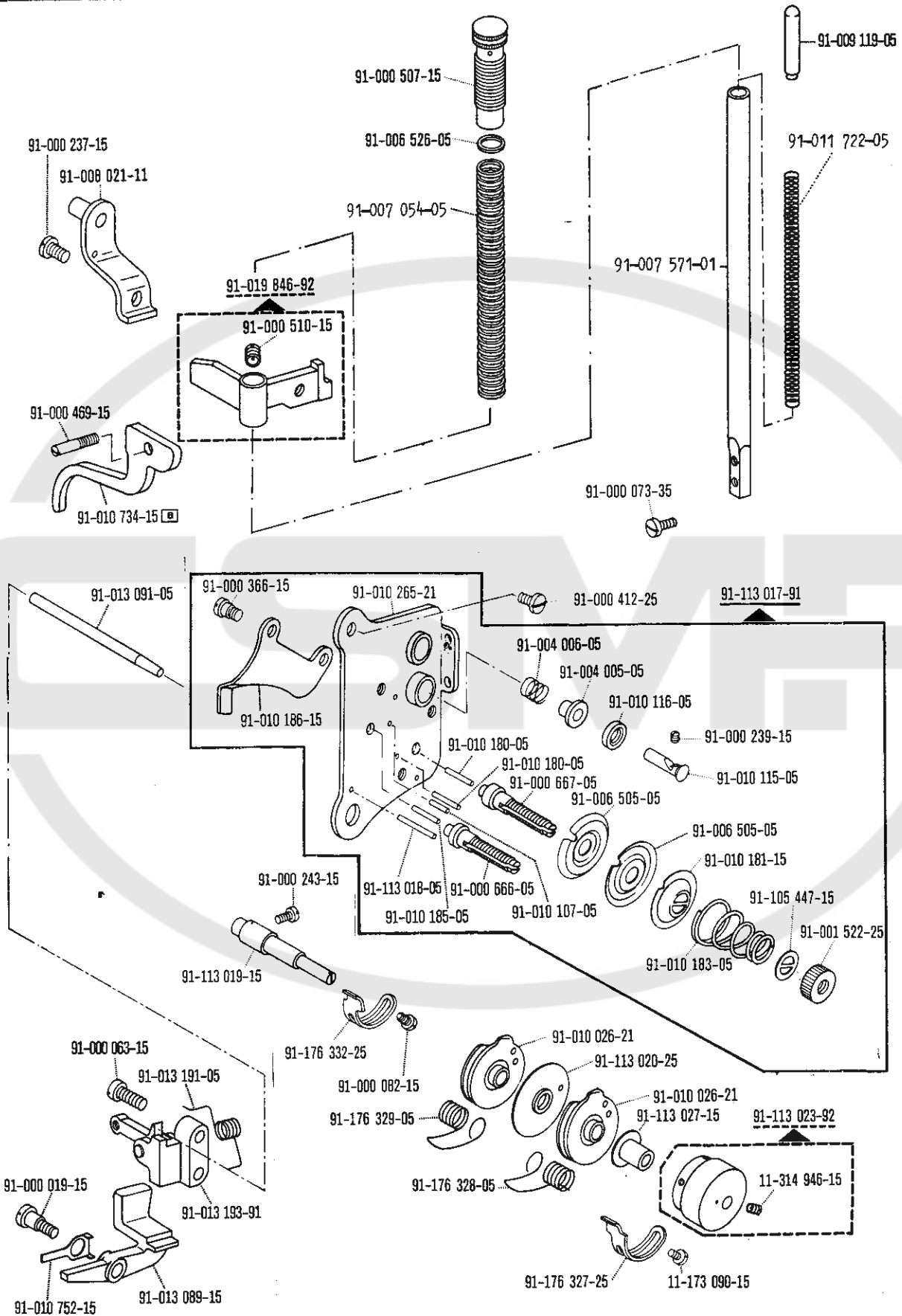
00-000 000-00

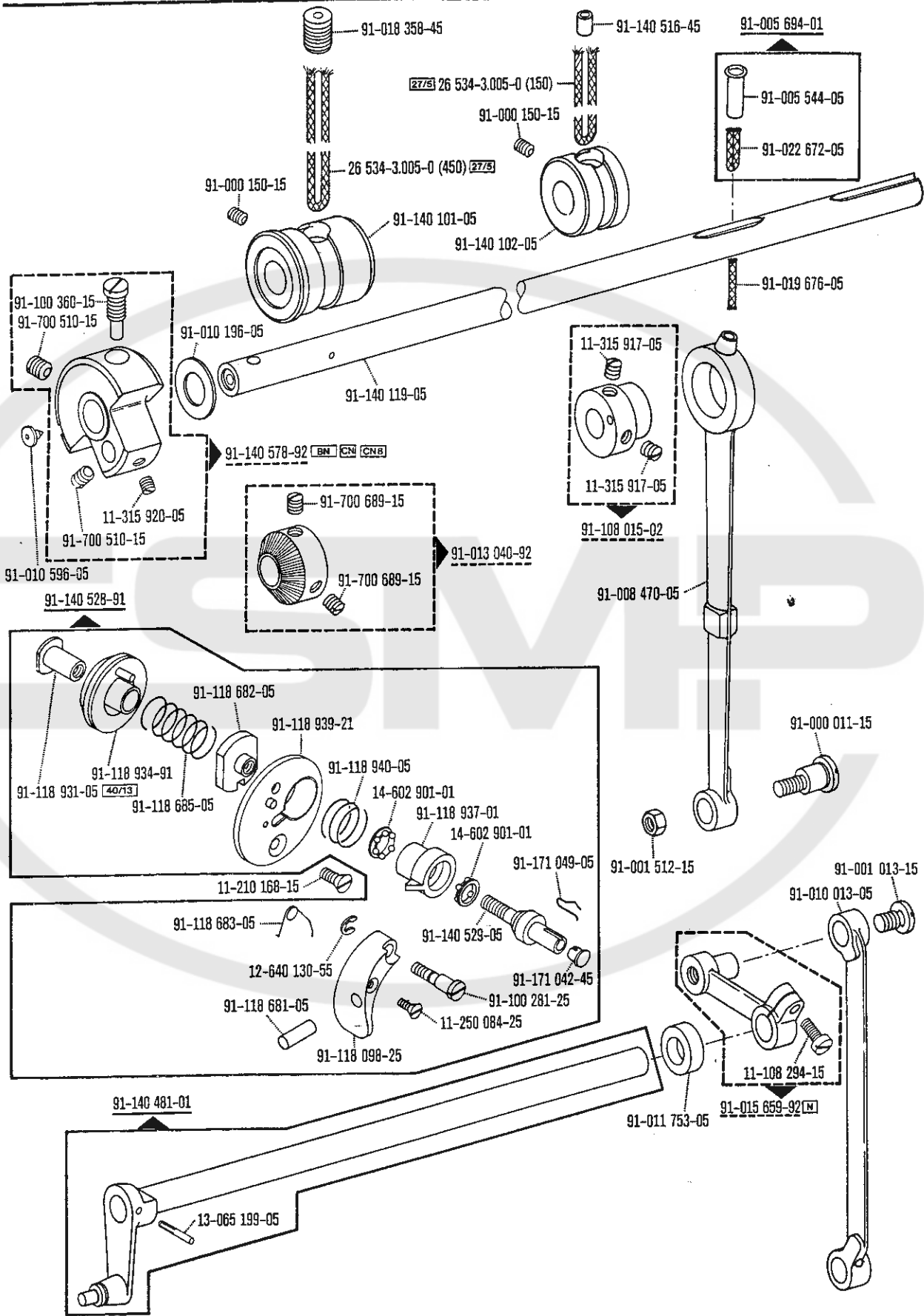
00-000 000-00

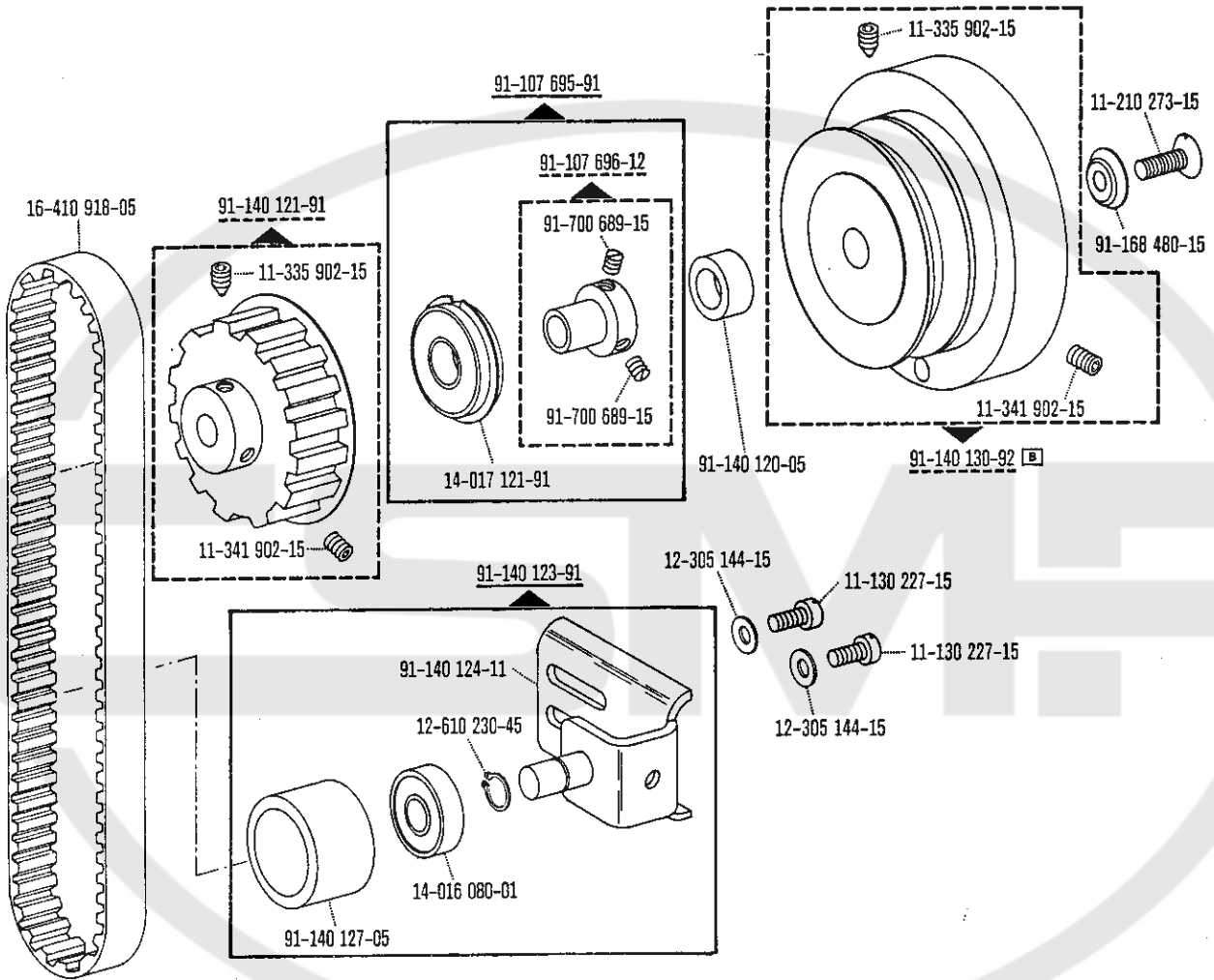


siehe Register „0“
see Section „0“

voir Registre «0»
véase Registro “0”







00-000 000-00

00-000 000-00

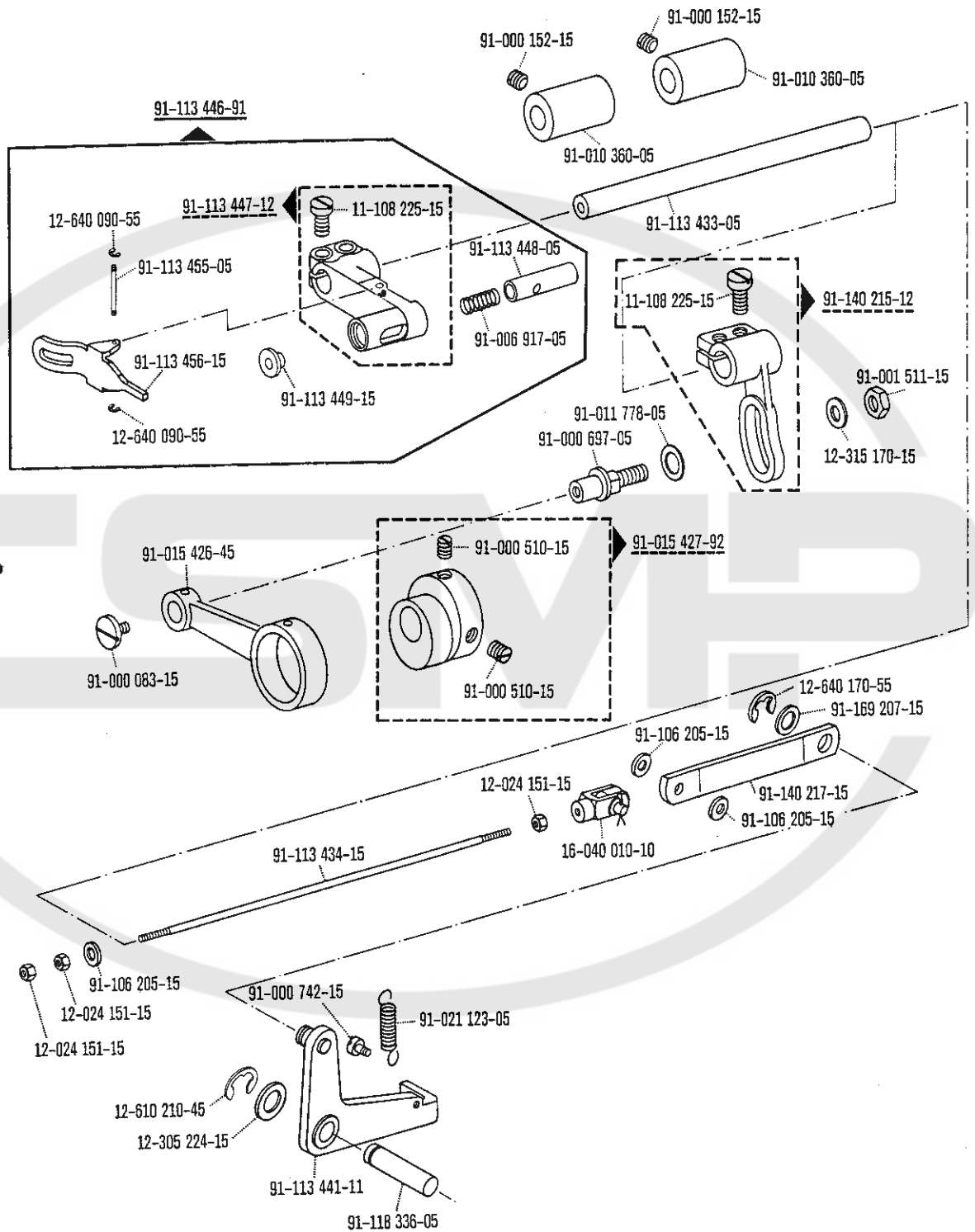
00-000 000-00

00-000 000-00



siehe Register „0“
see Section "0"

voir Registre «0»
véase Registro "0"



00-000 000-00

00-000 000-00

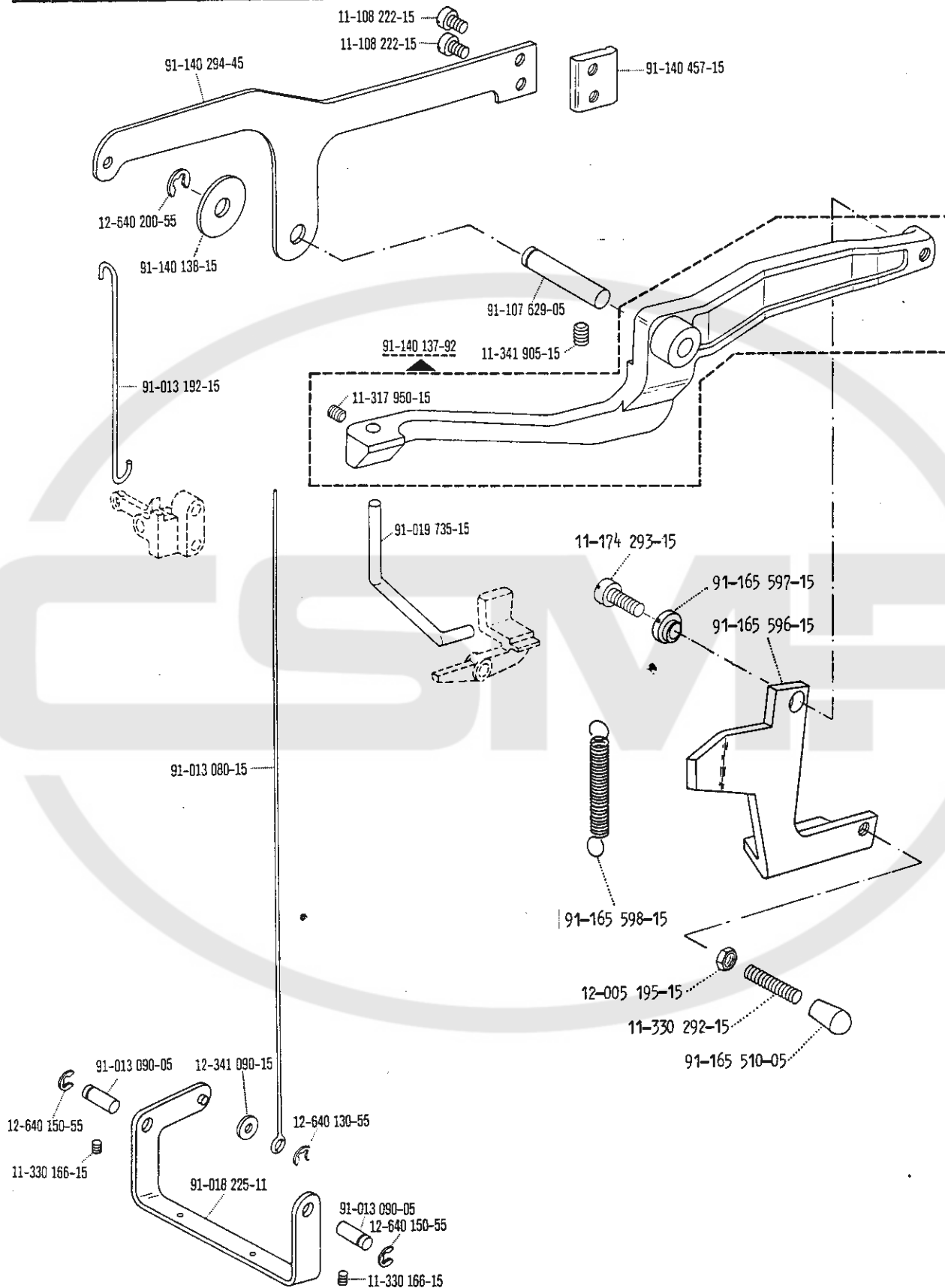
00-000 000-00

00-000 000-00



siehe Register „0“
see Section "0"

voir Registre «0»
véase Registro "0"



00-000 000-00

00-000 000-00

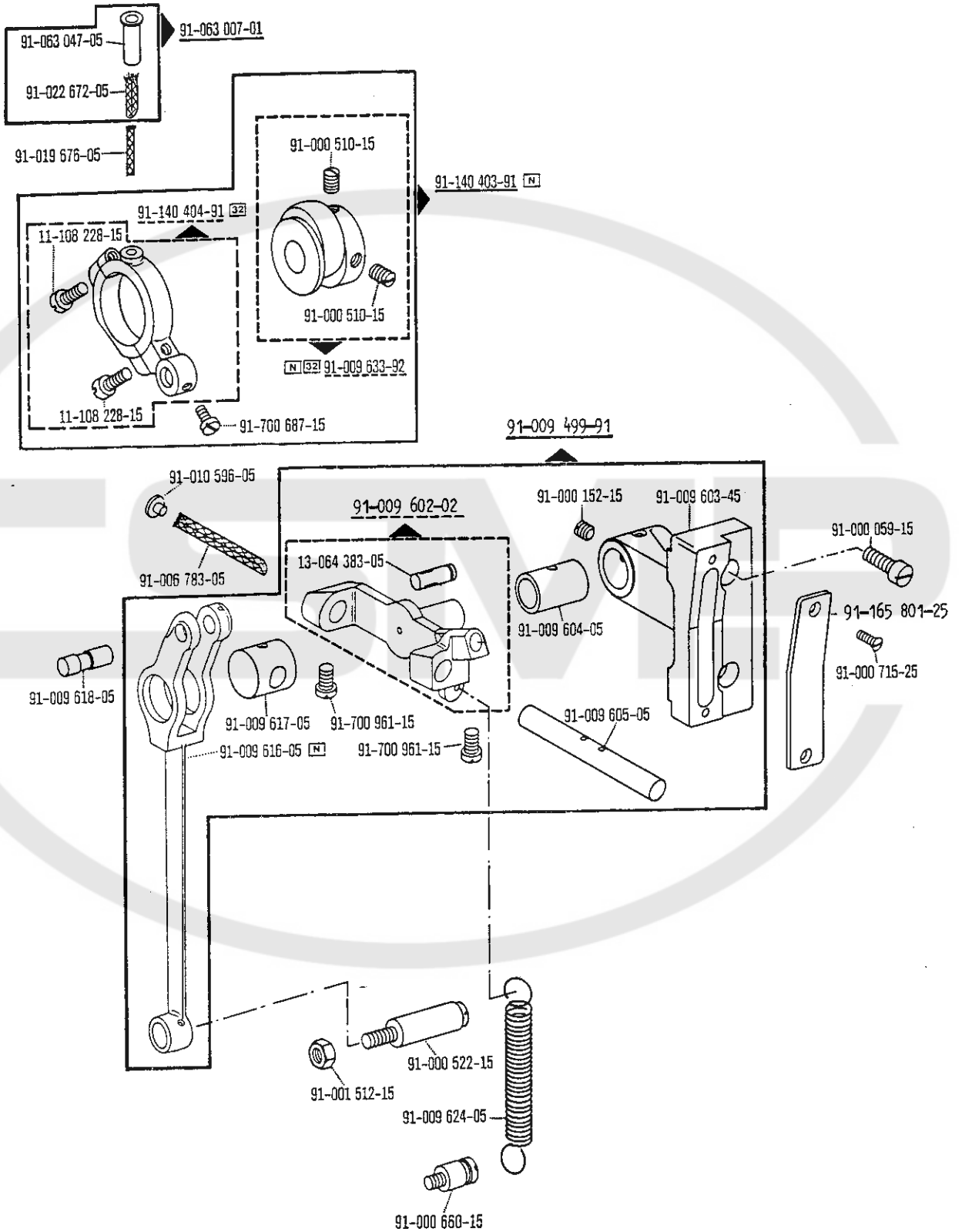
00-000 000-00

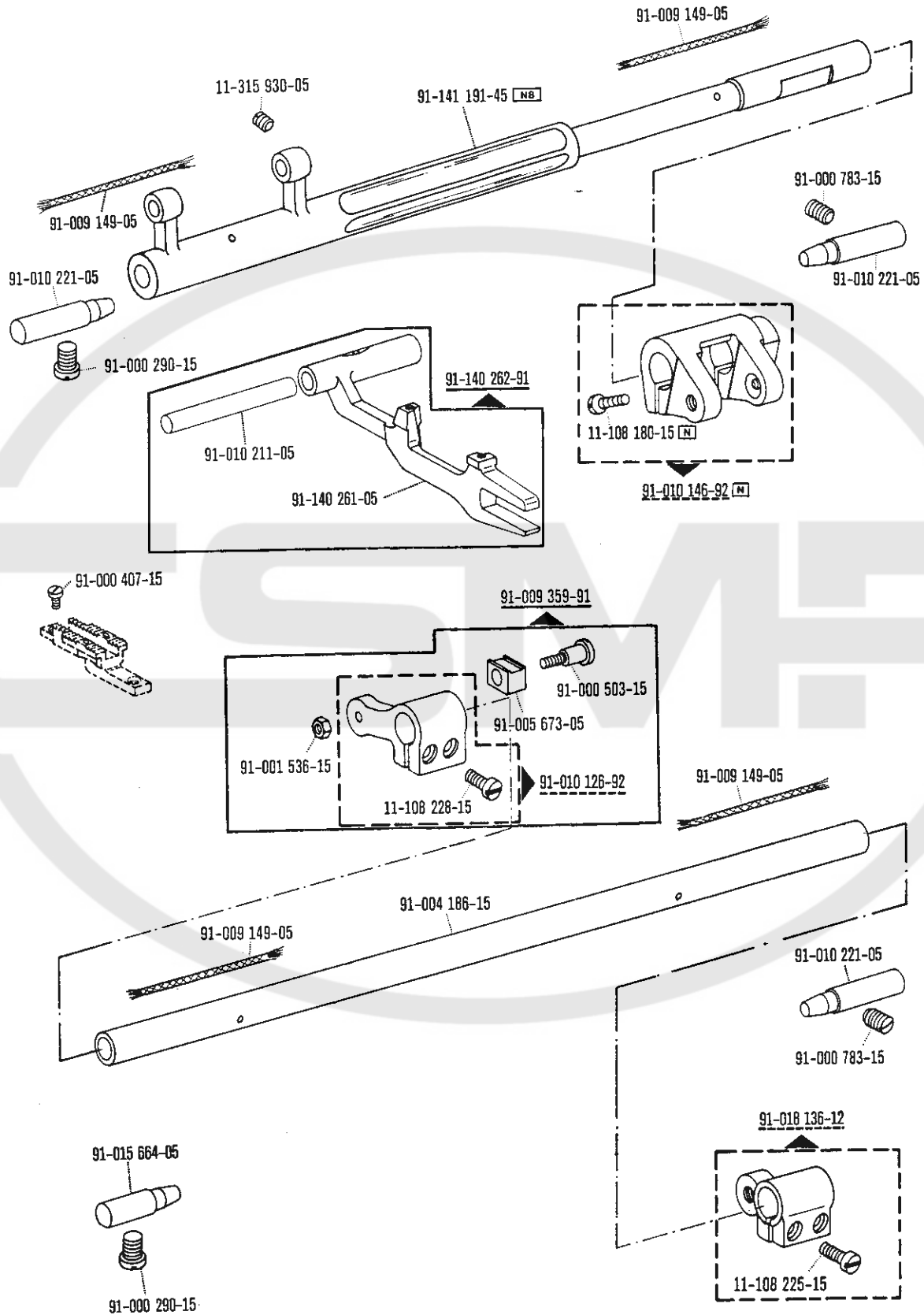
00-000 000-00

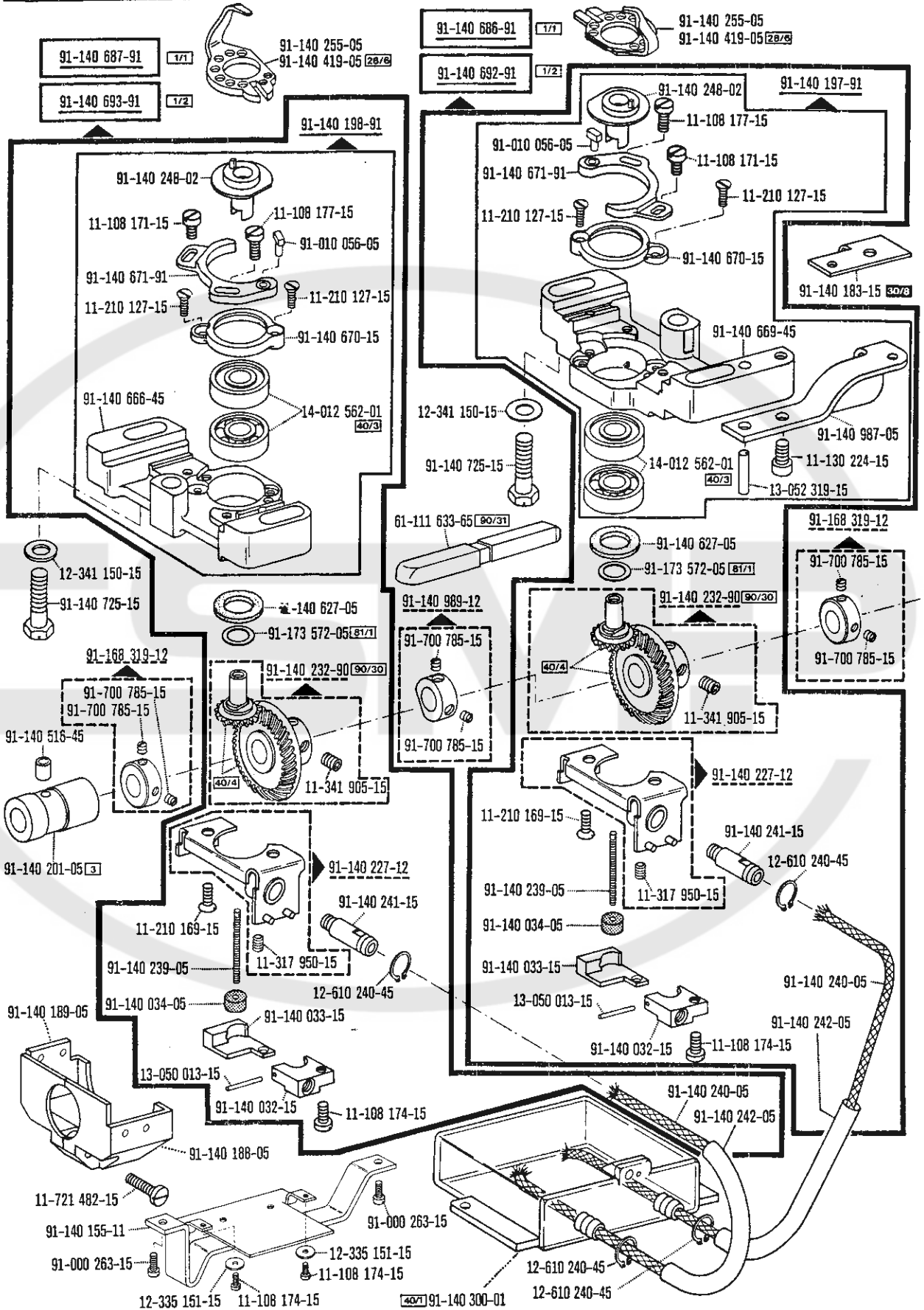


siehe Register „0“
see Section "0"

voir Registre «0»
véase Registro "0"







00-000 000-00

00-000 000-00

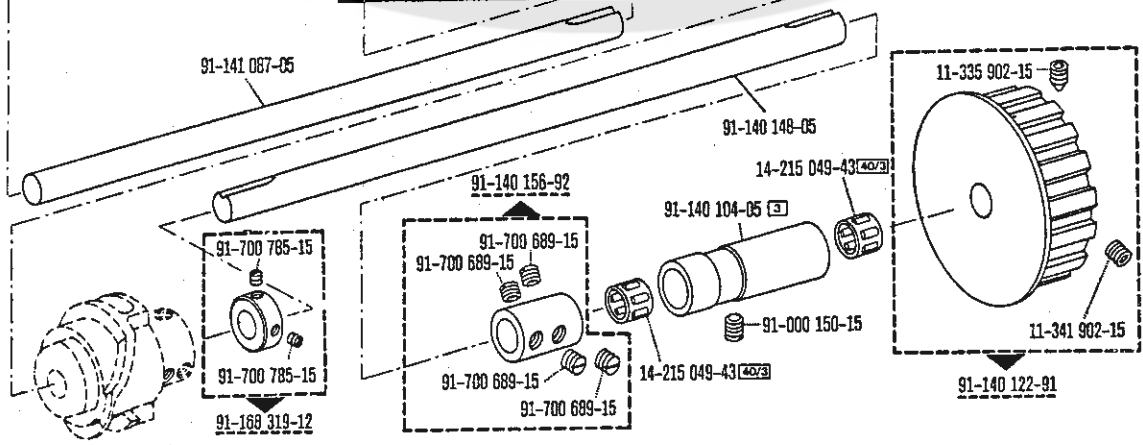
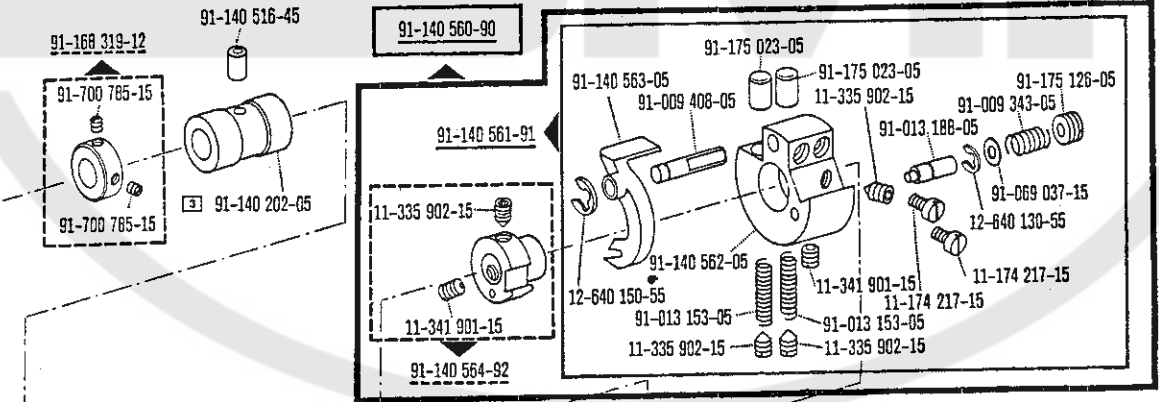
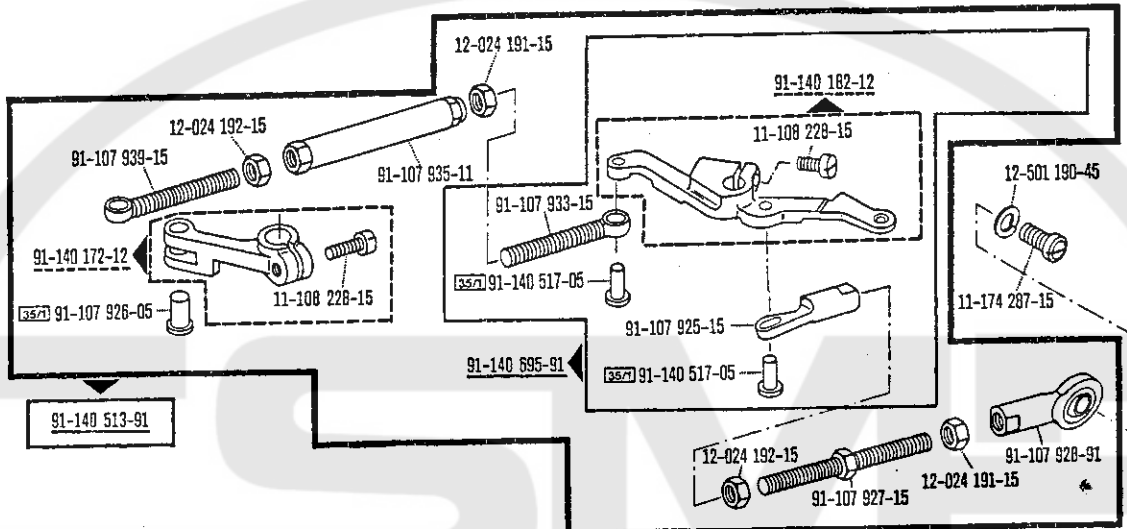
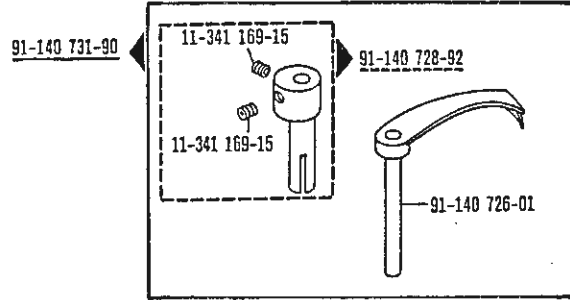
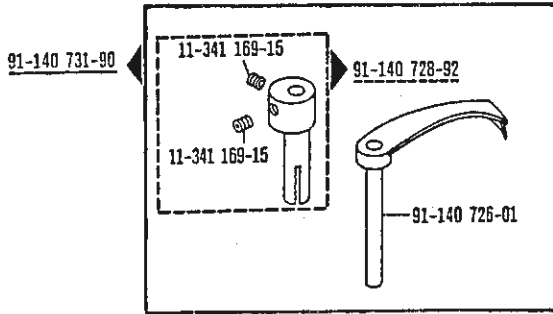
00-000 000-00

00-000 000-00



siehe Register „0“
see Section "0"

voir Registre «0»
véase Registro "0"



00-000 000-00 00-000 000-00 00-000 000-00 00-000 000-00 siehe Register „0“ voir Registre «0»
 see Section "0" véase Registro "0"

91-018 480-05



91-140 540-91

91-140 199-02



91-140 286-05



91-000 390-15

91-018 350-05

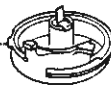
91-000 928-15

91-140 287-91



91-019 891-05

91-140 291-01



91-000 529-15

91-000 529-15

91-000 529-15

91-018 484-05

91-018 293-05

91-000 390-15

91-140 453-05

91-000 219-15

91-000 219-15

91-140 945-05

91-000 219-15

91-000 219-15

91-140 553-91

91-140 413-05 (0,6) 2772

91-140 256-05 (0,8) 2772

91-140 257-05 (1,0) 2772

91-140 258-05 (1,2) 2772

91-140 414-05 (1,4) 2772

91-140 415-05 (1,6) 2772



91-140 180-91

11-108 006-15

11-108 006-15

91-113 480-91

11-130 907-15

11-130 907-15

91-018 885-15

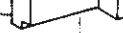
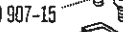
11-130 907-15

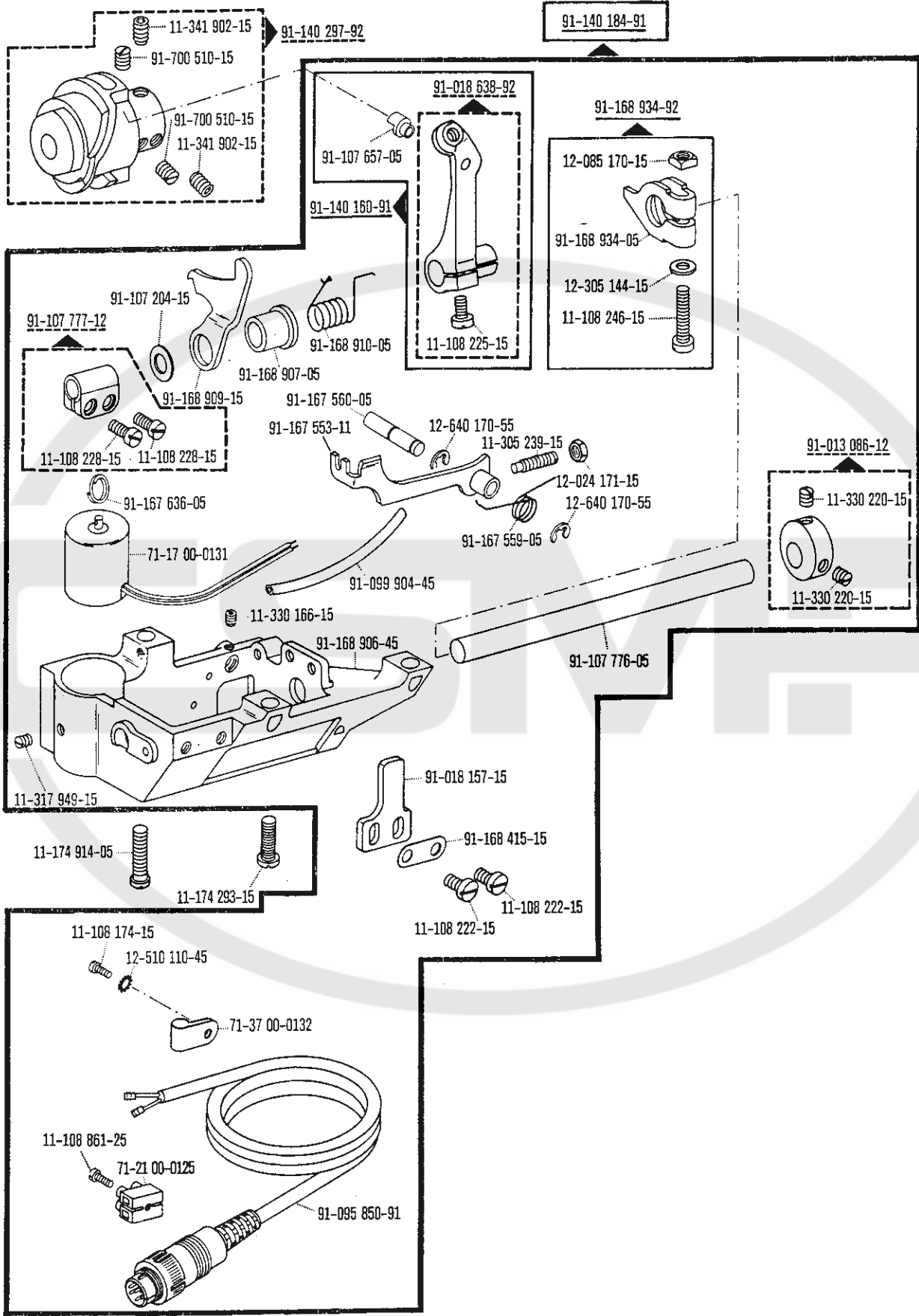
11-130 907-15

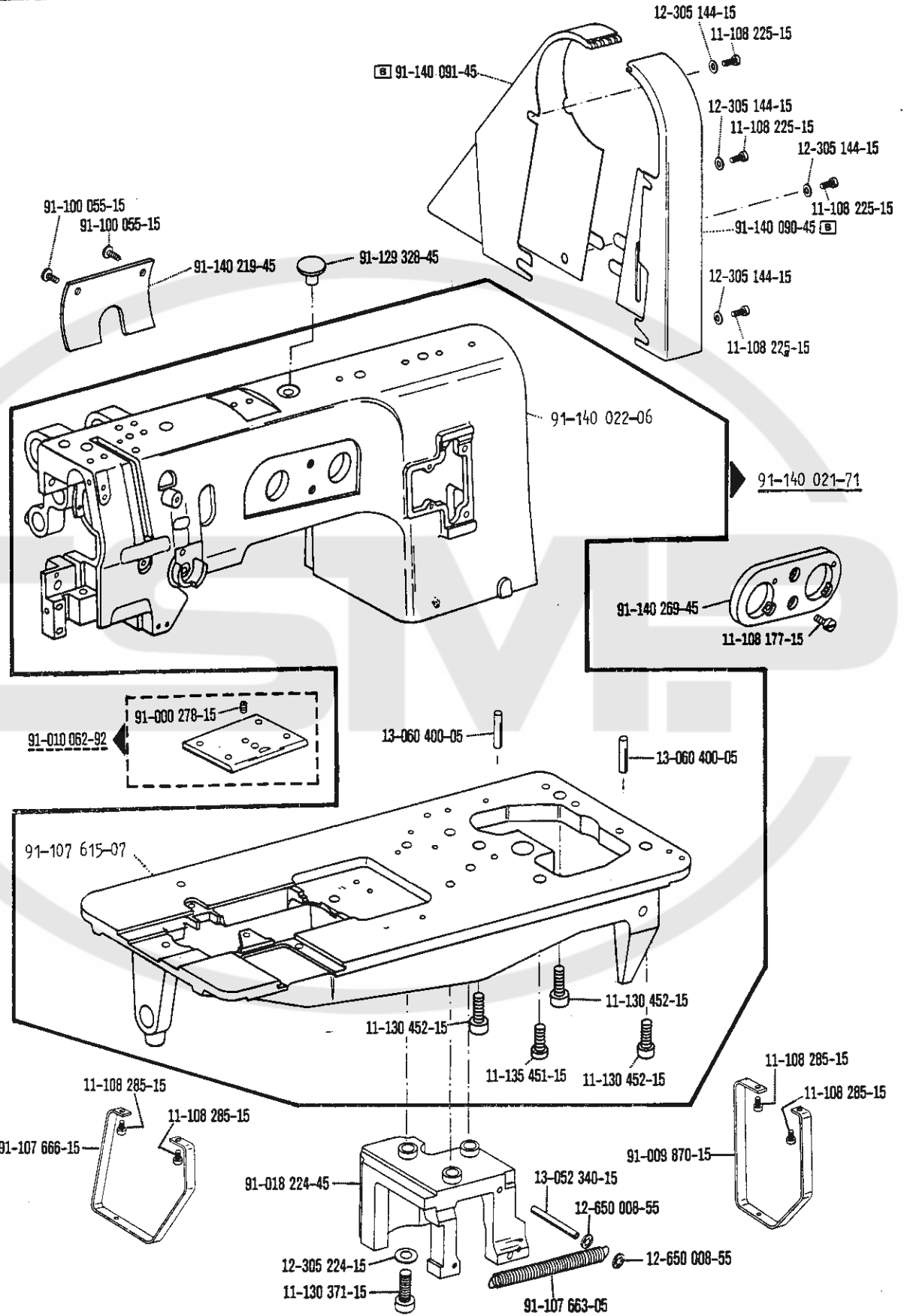
91-018 147-05

91-140 166-15

11-130 185-15







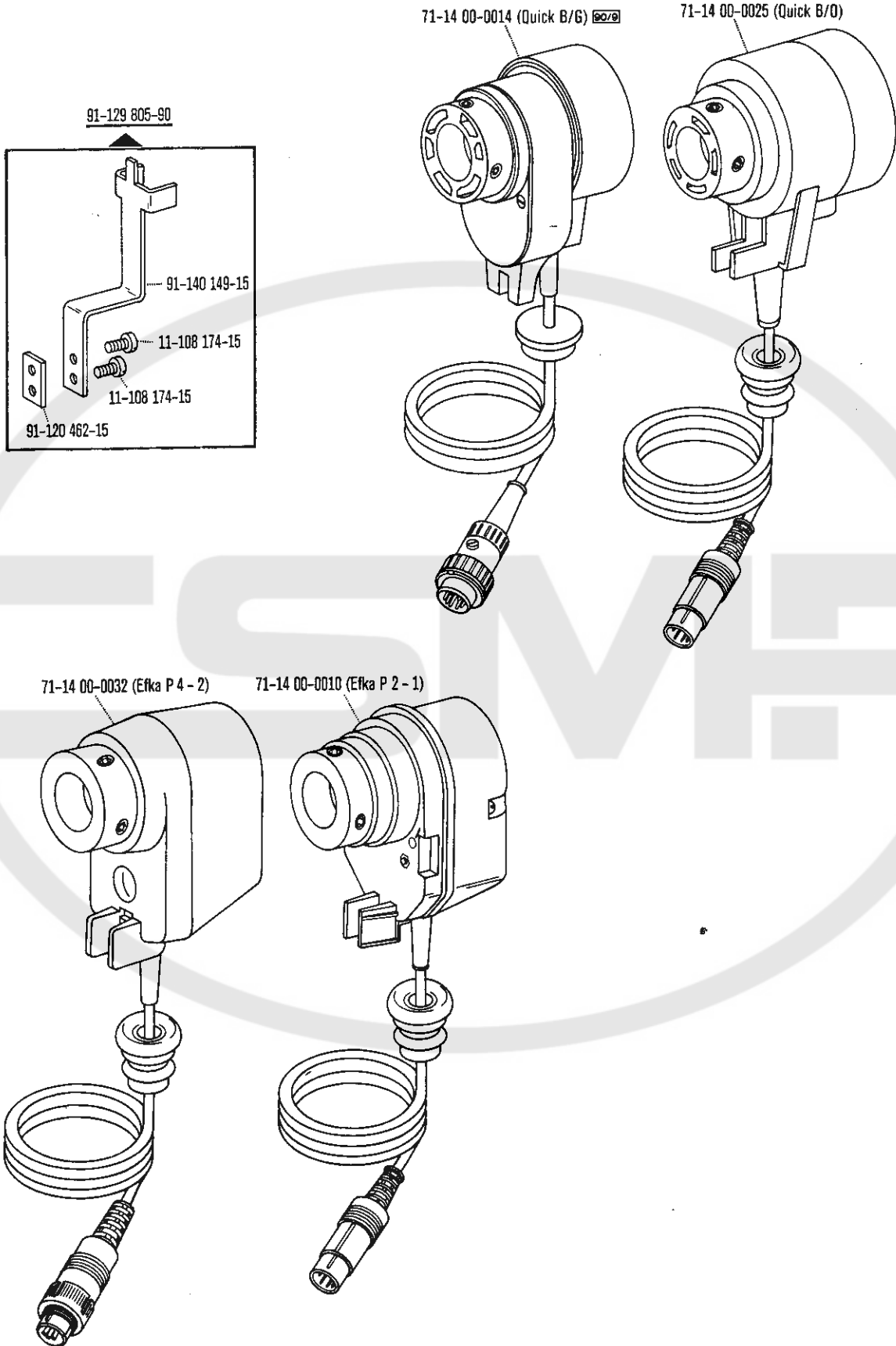
00-000 000-00

00-000 000-00

00-000 000-00

00-000 000-00

☐ siehe Register „0“ voir Registre „0“



00-000 000-00

00-000 000-00

00-000 000-00

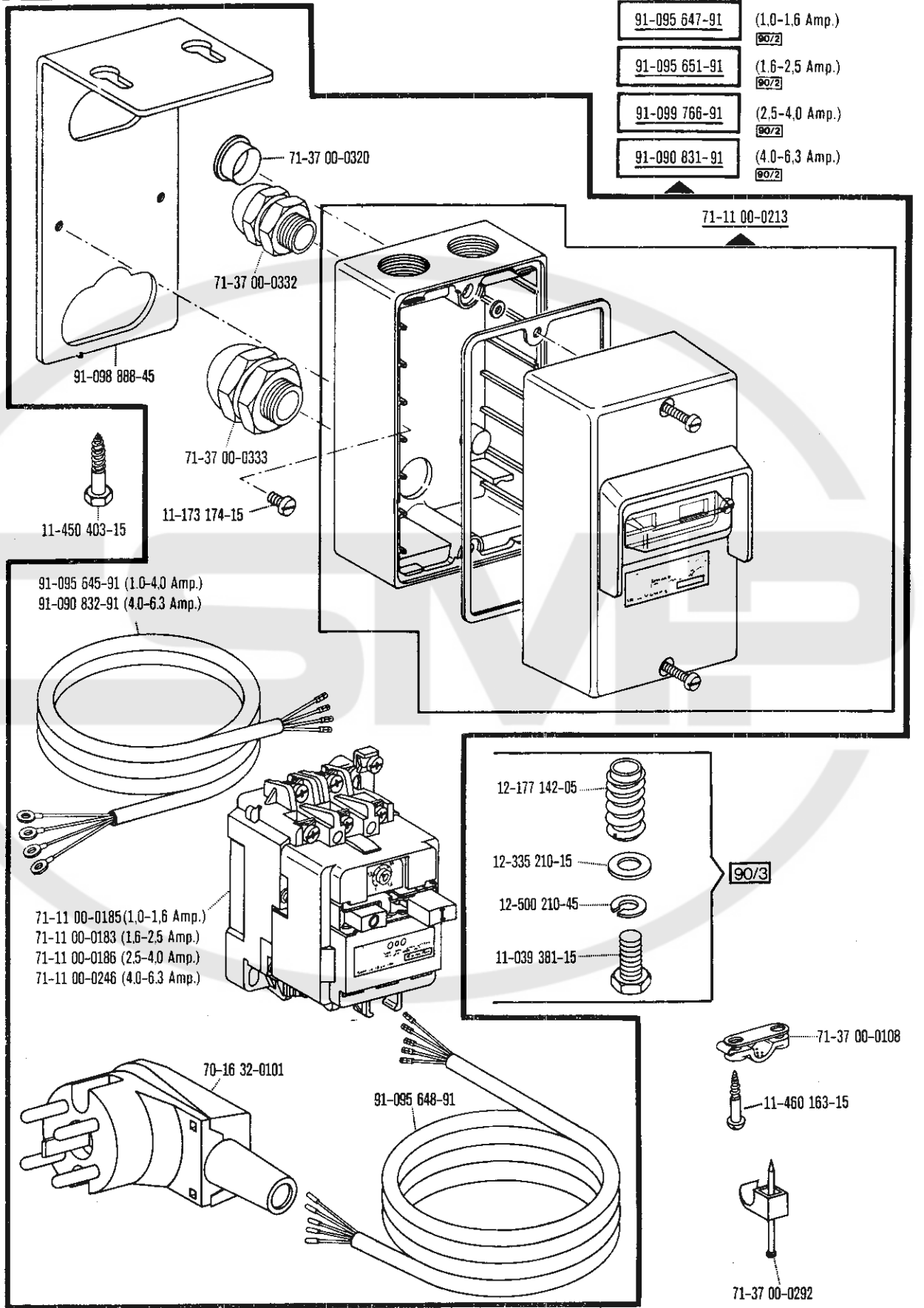
00-000 000-00



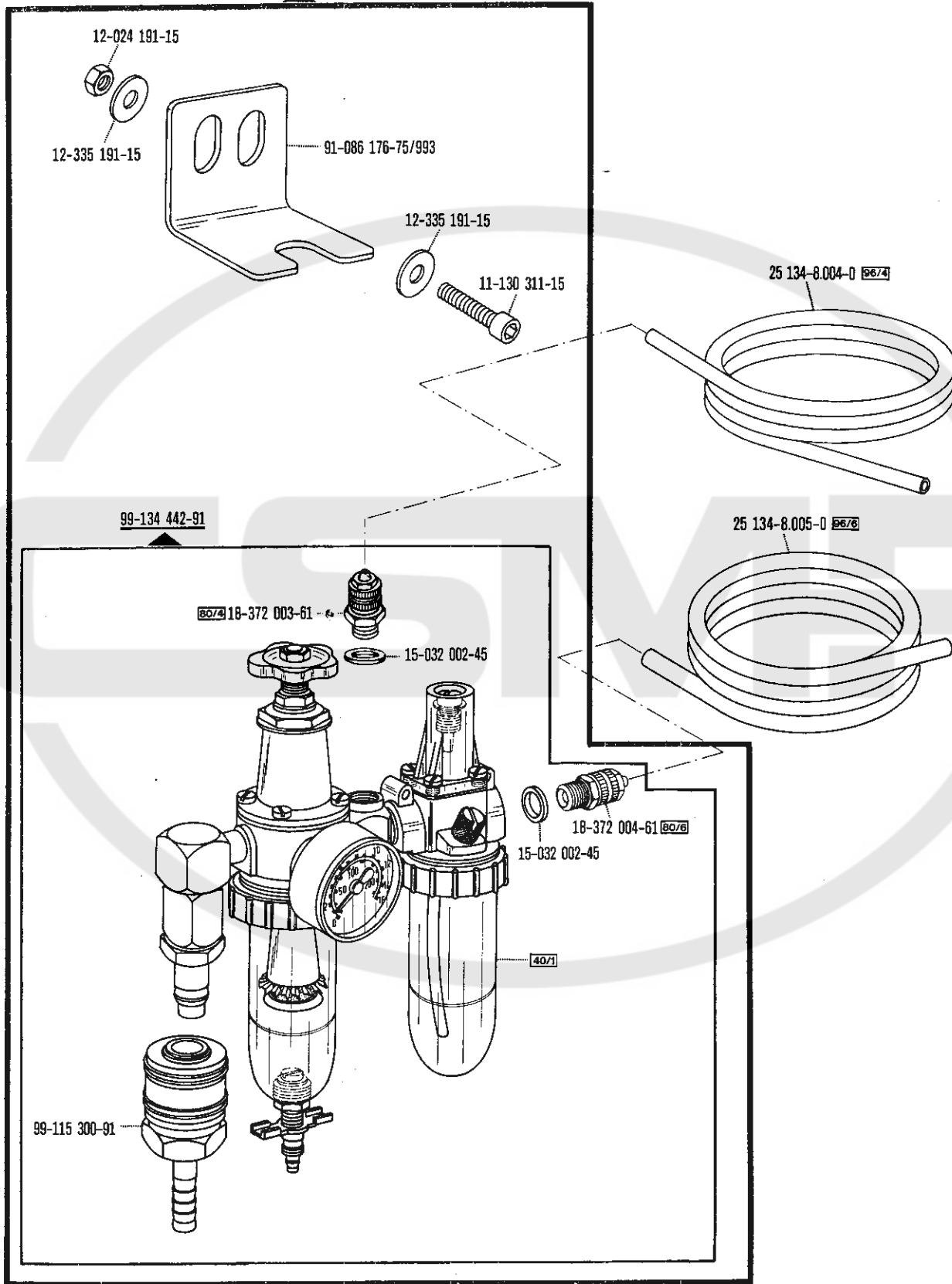
siehe Register „0“
siehe Section "0"

voir Registre «0»
véase Registro "0"

3



91-171 462-70/993



00-000 000-00

00-000 000-00

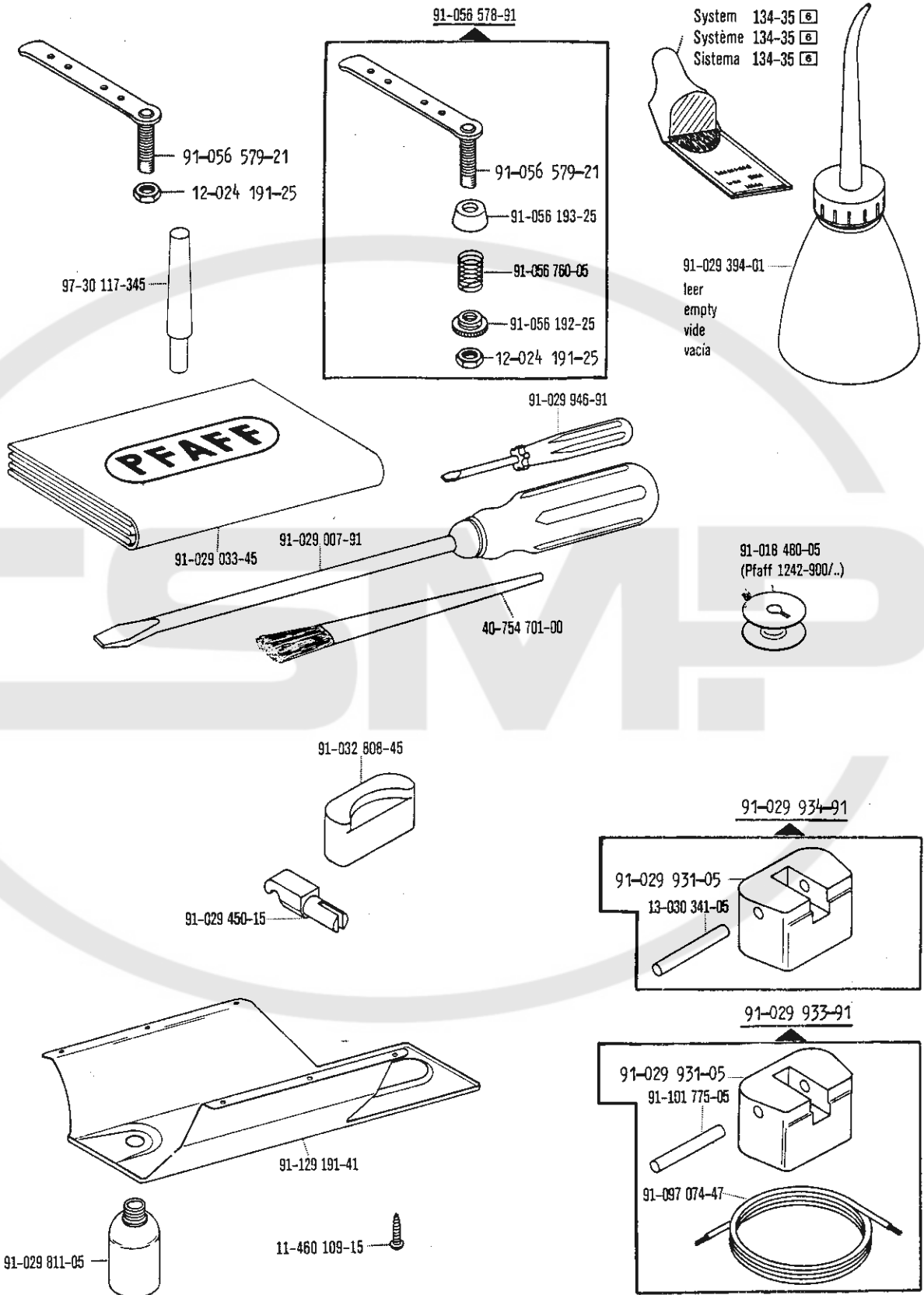
00-000 000-00

00-000 000-00



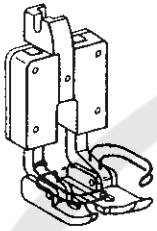
siehe Register „0“
see Section "0"

voir Registre «0»
véase Registro "0"



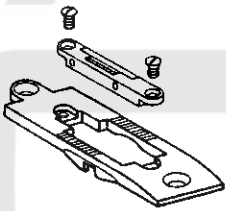
Mittelmessereinschnitt symmetrisch
 Middle-knife cut, symmetrical
 Coupe symétrique du couteau médian
 Corte simétrico de la cuchilla central

Mittelmessereinschnitt asymmetrisch
 Middle-knife cut, asymmetrical
 Coupe asymétrique du couteau médian
 Corte asimétrico de la cuchilla central



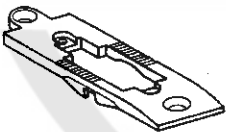
91-155 357-93 10/2

91-155 716-93 10/2



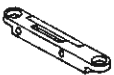
91-158 855-93 10/2

91-158 968-93 10/2



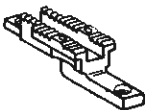
91-158 856-04 10/2

91-158 969-04 10/2



91-048 909-93

91-048 909-93

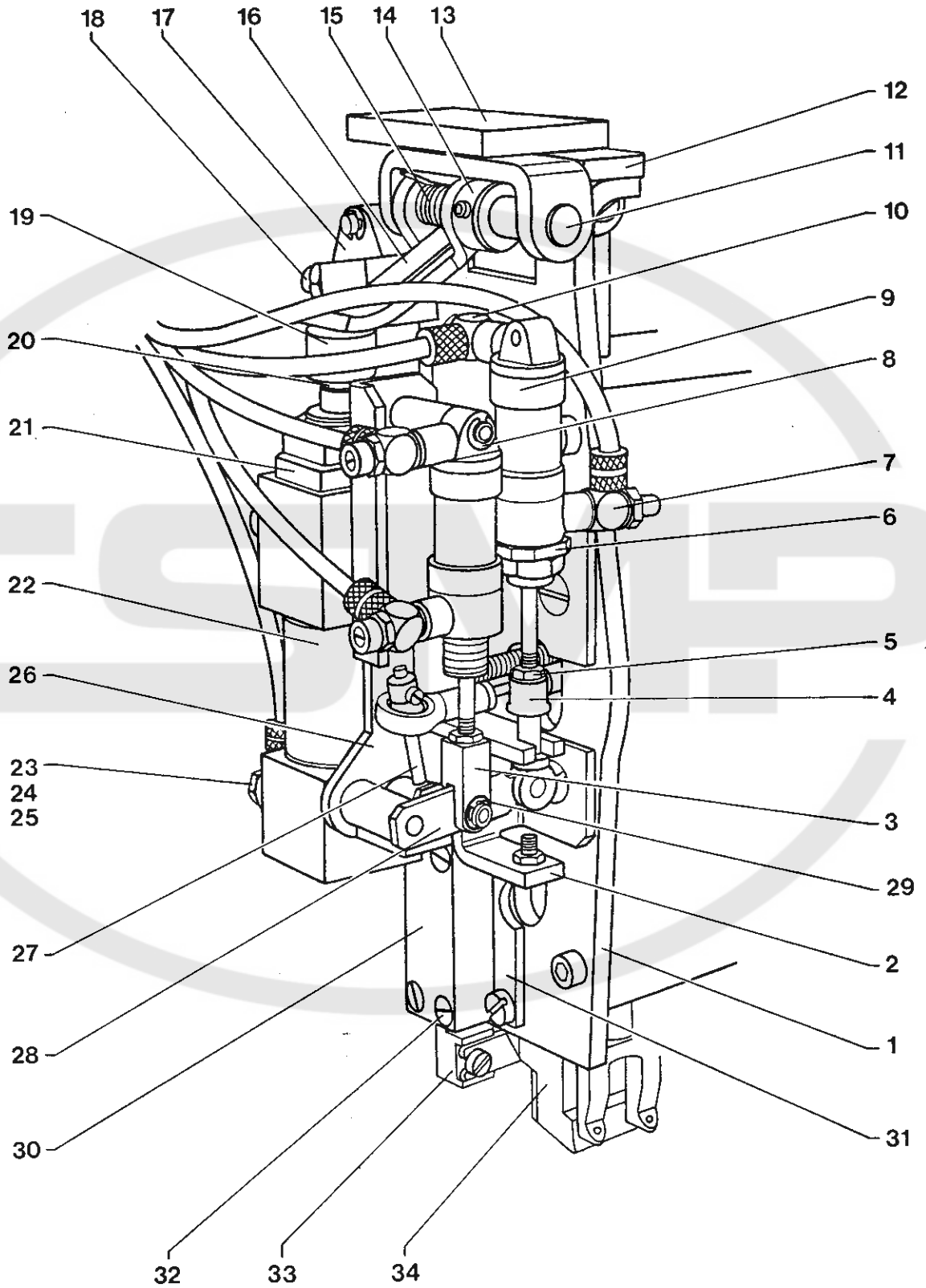


91-059 238-04 10/2

91-059 769-04 10/2

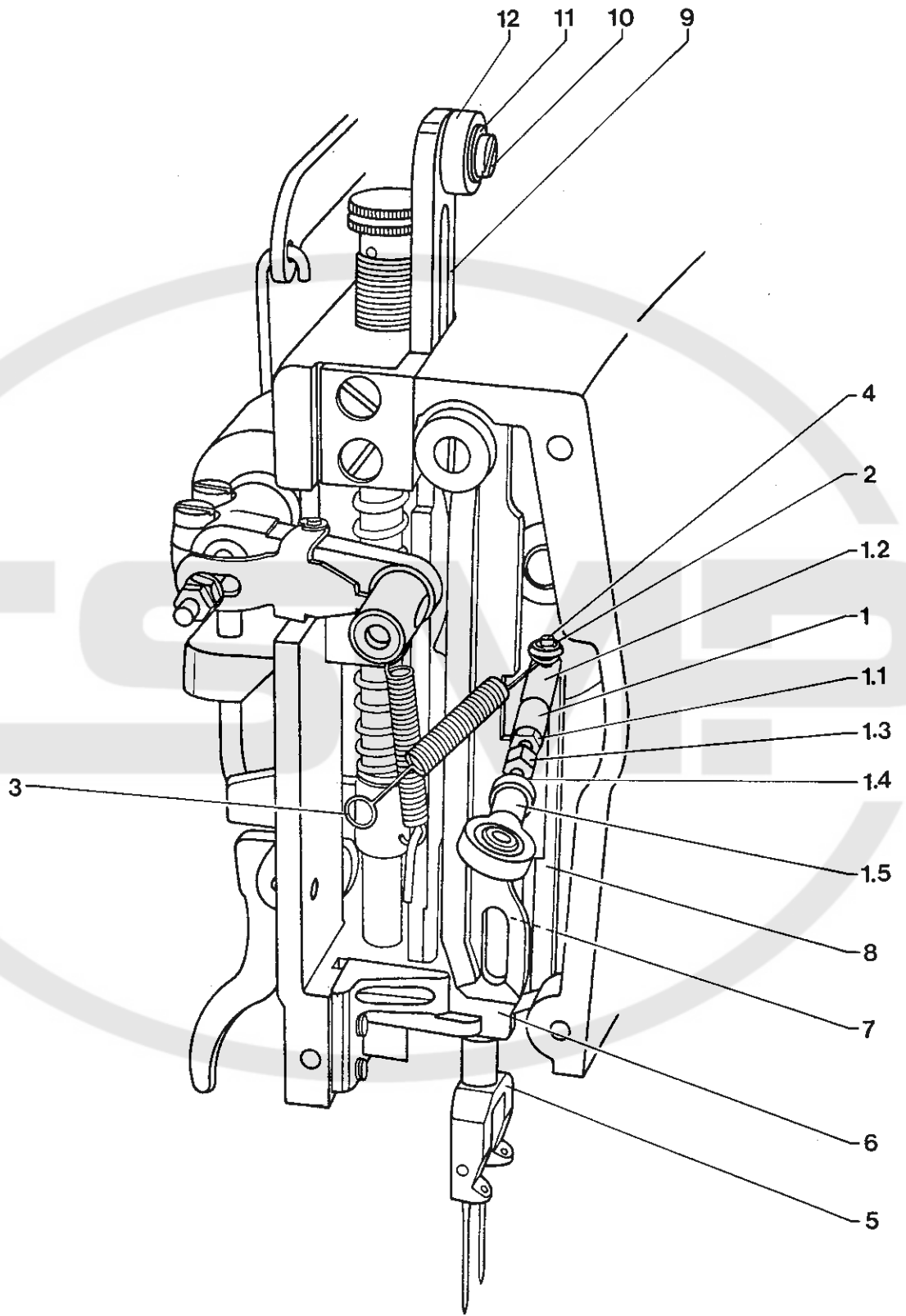
Nähgeschwindigkeit max. Stiche/min Maximum sewing speed in s.p.m. Nombre de points max./mn Número max. de puntadas por minuto	Motordrehzahl U/min Motor speed in r.p.m. Régime moteur en tours/mn Regimen del motor en r.p.m.	Frequenz Frequency Fréquence Frecuencia	Handrad-Durchmesser ¹⁾ in mm Balance wheel diameter ¹⁾ in mm Diamètre du volant ¹⁾ en mm Diámetro del volante ¹⁾ en mm	Keilriemenscheiben-Durchmesser ¹⁾ in mm V-belt pulley diameter ¹⁾ in mm Diamètre de la poulie à gorge ¹⁾ en mm Diámetro de la polea para correa en "V" ¹⁾ en mm	Teilenummer der Keilriemenscheibe Part number of V-belt pulley Numéro de pièce des poulies à gorge en V № de las piezas de poleas para correas en "V"
2700	2800	50 Hz	75	71	16-437 030-05
2700	1700	60 Hz	75	118	16-437 120-05
2500	2800	50 Hz	75	67	16-437 020-05
2500	1700	60 Hz	75	112	16-437 110-05
2400	1400	50 Hz	75	132	16-437 901-05
2400	1700	60 Hz	75	106	16-437 100-05
2300	2800	50 Hz	120	100	16-437 090-05
2300	3400	60 Hz	120	80	16-437 050-05
2200	1400	50 Hz	75	118	16-437 120-05
2200	1700	60 Hz	75	95	16-437 080-05
2100	2800	50 Hz	120	90	16-437 070-05
2100	3400	60 Hz	120	75	16-437 040-05
2100	1400	50 Hz	75	112	16-437 110-05
2100	1700	60 Hz	75	95	16-437 080-05
2000	2800	50 Hz	120	85	16-437 060-05
2000	3400	60 Hz	120	71	16-437 030-05
2000	1400	50 Hz	75	106	16-437 100-05
2000	1700	60 Hz	75	90	16-437 070-05
1800	2800	50 Hz	120	75	16-437 040-05
1800	3400	60 Hz	120	63	16-437 010-05
1800	1400	50 Hz	75	95	16-437 080-05
1800	1700	60 Hz	75	80	16-437 050-05
1600	1400	50 Hz	75	85	16-437 060-05
1600	1700	60 Hz	75	71	16-437 030-05
1500	1400	50 Hz	75	80	16-437 050-05
1500	1700	60 Hz	75	67	16-437 020-05
1300	1400	50 Hz	75	71	16-437 030-05
1300	1700	60 Hz	75	58	16-437 909-05
1100	1400	50 Hz	75	63	16-437 010-05
1100	1700	60 Hz	75	50	16-437 908-05

¹⁾ Wirksamer Durchmesser
Effective diameter
Diamètre effectif
Diámetro efectivo

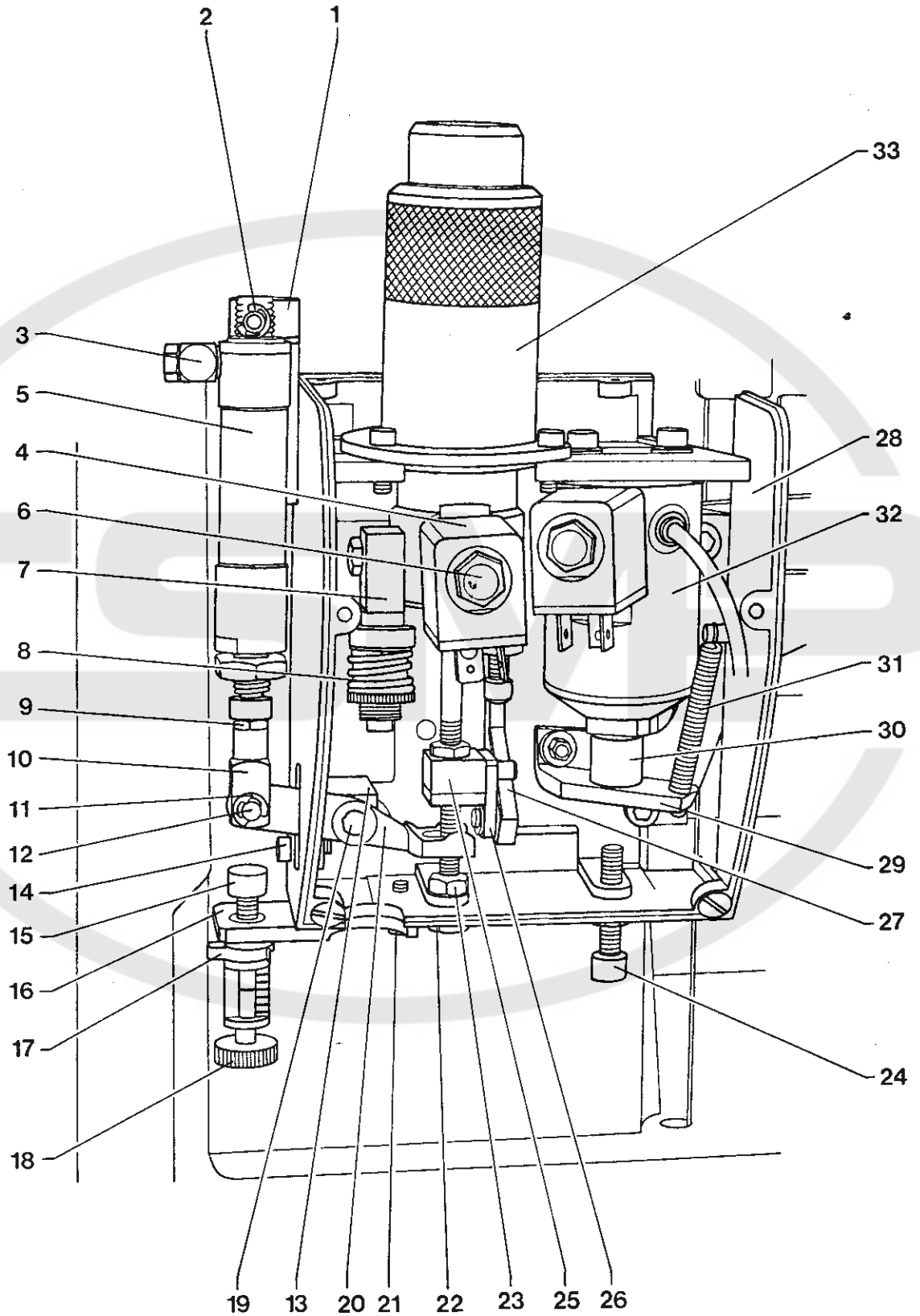


Pos.-Nr. Item No. N° pos. N° de pos.	Bestellnummer Part number N° de commande N° de pedido	Teile-Benennung Description Nom de pièce Denominación	Pos.-Nr. Item No. N° pos. N° de pos.	Bestellnummer Part number N° de commande N° de pedido	Teile-Benennung Description Nom de pièce Denominación
1	91-087 566-11	Kopfdeckel Face cover Plaque frontale Placa frontal	16	91-087 547-15	Hebel Lever Levier Palanca
2	91-087 554-15	Bügel Bracket Etrier Estribo	17	99-134 828-91	Zylinder, 12 Ø x 30 Hub Cylinder, 12 mm dia. 30 mm stroke Vérin, Ø 12, course 30 Cilindro 12 Ø x 30 de carrera
3	91-087 538-15	Gabelkopf Fork head Fourche Cabeza horquillada	18	99-135 233-91	Drosselventil mit Schwenk- verschraubung Check valve with swivel union Vanne d'étranglement avec raccord pivotant Válvula estranguladora con racor orientable
4	91-087 540-15	Bolzen Pin Boulon Perno			
5	12-005 154-15	Sechskantmutter M4 Hexagon nut M4 Ecrou six pans M4 Tuerca hexagonal M4	19	91-167 780-05	Stopfen Plug Bouchon Tapón
6	91-087 539-15	Winkel Angular bracket Equerre Pieza angular	20	12-005 195-15	Sechskantmutter M6 Hexagon nut M6 Ecrou six pans M6 Tuerca hexagonal M6
7	99-135 233-91	Drosselventil mit Schwenk- verschraubung Check valve with swivel union Vanne d'étranglement avec raccord pivotant Válvula estranguladora con racor orientable	21	91-087 574-15	Winkel Angular bracket Equerre Pieza angular
8	12-640 130-55	Sicherungsscheibe 3,2 Slip washer 3.2 Rondelle d'arrêt 3,2 Arandela clip 3,2	22	99-134 624-91	Zylinder, 20 Ø x 25 Hub Cylinder, 20 mm dia. 25 mm stroke Vérin, Ø 20, course 25 Cilindro 20 Ø x 25 de carrera
9	99-134 999-91	Zylinder, 10 Ø x 15 Hub Cylinder, 10 mm dia. 15 mm stroke Vérin, Ø 10, course 15 Cilindro 10 Ø x 15 de carrera	23	18-278 005-91	Reduziernippel DM5i-1/8a Reducing nipple DM5i-1/8a Nipple de réduction DM5i-1/8a Racor de reducción DM5i-1/8a
10	18-378 008-61	Verschraubung LCK-M5-Pk3 Union LCK-M5-Pk3 Raccord LCK-M5-Pk3 Racor LCK-M5-Pk3	24	15-032 001-45	Dichtring 0-1/8 Seal 0-1/8 Bague d'étanch. 0-1/8 Anillo de junta 0-1/8
11	91-087 545-05	Bolzen Pin Boulon Perno	25	18-378 008-61	Verschraubung LCK-M5-Pk3 Union LCK-M5-Pk3 Raccord LCK-M5-Pk3 Racor LCK-M5-Pk3
12	91-087 548-15	Lagerbock Bearing bracket Chevalet Soporte	26	91-087 549-11	Träger Bracket Support Soporte
13	91-087 546-15	Platte Plate Plaque Placa	27	91-087 541-11	Hebel Lever Levier Palanca
14	12-710 210-12	Stellring Fixing collar Bague de réglage Anillo de retención	28	91-087 555-11	Hebel Lever Levier Palanca
15	91-087 568-05	Schenkelfeder Leg spring Ressort à branches Muelle de torsión	29	12-640 150-55	Sicherungsscheibe 4,3 Slip washer 4.3 Rondelle d'arrêt 4,3 Arandela 4,3

Pos.-Nr. Item No. N° pos. N° de pos.	Bestellnummer Part number N° de commande N° de pedido	Teile-Benennung Description Nom de pièce Denominación	Pos.-Nr. Item No. N° pos. N° de pos.	Bestellnummer Part number N° de commande N° de pedido	Teile-Benennung Description Nom de pièce Denominación
30	91-114 332-15	Führung Guide Guide Guía			
31	91-114 376-15	Platte Plate Plaque Placa			
32	11-210 178-15	Senkschraube M4 x 16 Countersunk screw M4 x 16 Vis à tête noyée M4 x 16 Tornillo avellanado M4 x 16			
33	91-114 334-91	Stange Bar Barre Barra			
34	91-087 532-75	Anschlag Stop Butée Tope			
*	91-088 451-71	Deckel Cover Couvercle Tapa			
		* (ohne Abb.) (not ill.) (sans ill.) (sin ilustración)			

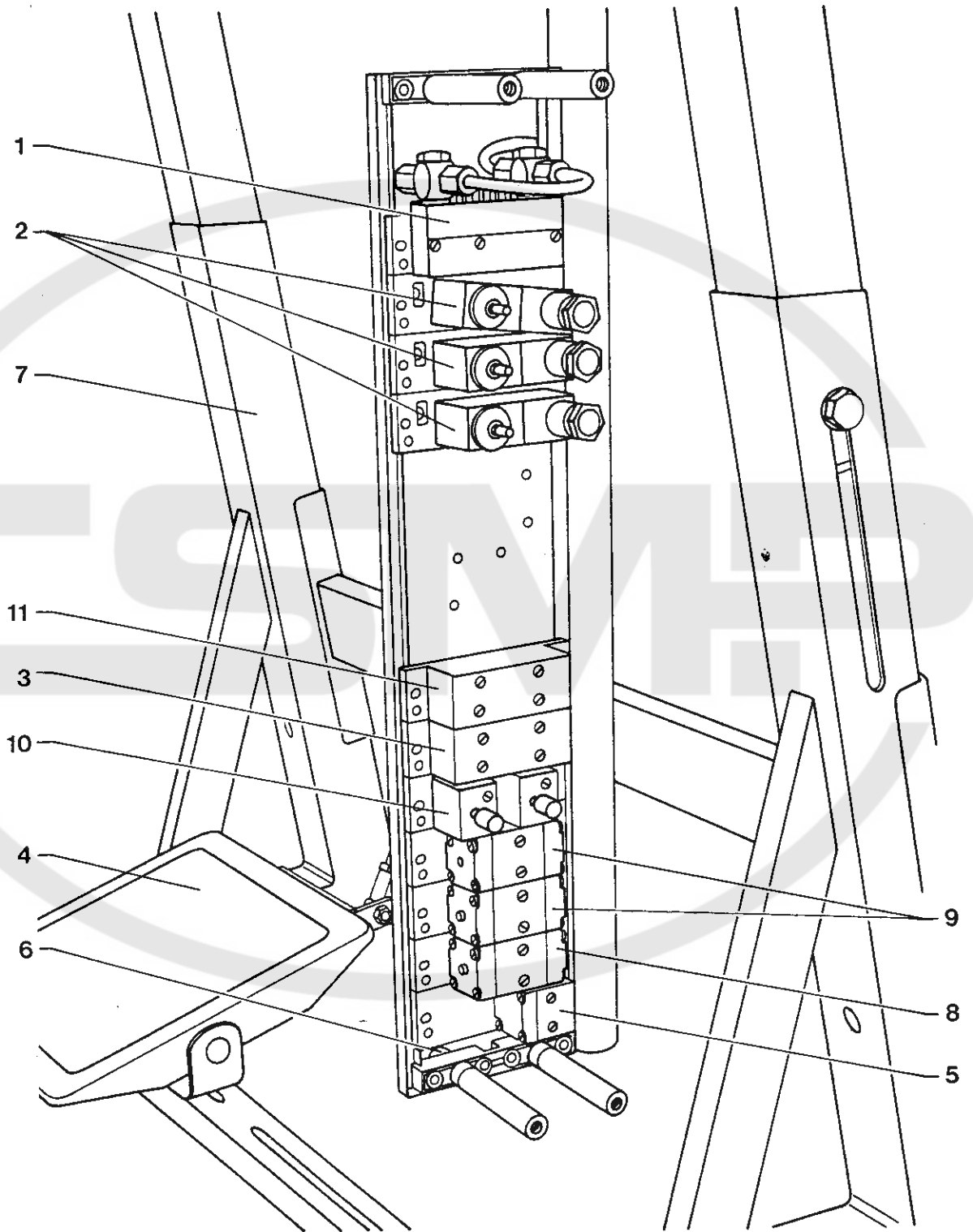


Pos.-Nr. Item No. N° pos. N° de pos.	Bestellnummer Part number N° de commande N° de pedido	Teile-Benennung Description Nom de pièce Denominación	Pos.-Nr. Item No. N° pos. N° de pos.	Bestellnummer Part number N° de commande N° de pedido	Teile-Benennung Description Nom de pièce Denominación
1	91-087 528-91	Stange vollständig Bar, complete Barre cplt. Barra completa	8	91-087 552-05	Schwinge Rocker arm Bascule Balancín
	bestehend aus: consisting of: comprenant: compuesta de:		9	91-088 357-05	Messerstange Knife bar Barre porte-couteau Barra de la cuchilla
1.1	12-024 128-15	Sechskantmutter M3 Links- gewinde Hexagon nut M3 Left-hand thread Ecrou six pans M3 Filet à gauche Tuerca hexagonal M3 Rosca a la izquierda	10	91-000 604-15	Linsenschraube Raised-head screw Vis à tête bombée Tornillo alomado
1.2	91-087 938-15	Stange Bar Barre Barra	11	12-305 144-15	Scheibe A 5,3 Washer A 5.3 Rondelle A 5,3 Arandela A 5,3
1.3	91-087 937-15	Gewindebolzen Threaded stud Boulon fileté Perno roscado	12	14-012 525-01	Rillenkugellager Grooved ball bearing Roulement rainuré à billes Cojinete de bolas radial
1.4	12-005 124-15	Sechskantmutter M3 Hexagon nut M3 Ecrou six pans M3 Tuerca hexagonal M3	**	91-087 578-91	Fadenhebel vollst. Take-up lever compl. Releveur de fil cplt. Palanca tirahilos completa
1.5	14-755 016-01	Gelenkkopf Linkage joint Tête d'articulation Cabeza articulada			
2	12-640 050-55	Sicherungsscheibe 2,3 Slip washer 2.3 Rondelle d'arrêt 2,3 Arandela clip 2,3			
3	91-087 569-05	Zylindrische Zugfeder Tension spring Ressort de rappel cylindrique Muelle de tracción cilíndrico			
4	91-087 526-05	Bolzen Pin Boulon Perno			
5*	91-113 458-93	Nadelstange Needle bar Barre à aiguille Barra portagujas			
6	91-087 520-75	Pendel Needle bar frame Cadre oscillant Péndulo de la barra de aguja			
7	91-087 523-92	Kloben vollst. Collar complete Bloc cplt. Gozne completo			
		* Nadelabstand bei Bestellung angeben State needle gauge on order Indiquer écartement des aiguilles à la commande Indíquese en los pedidos la distancia entre agujas			** (ohne Abb.) (not ill.) (sans ill.) (sin ilustración)

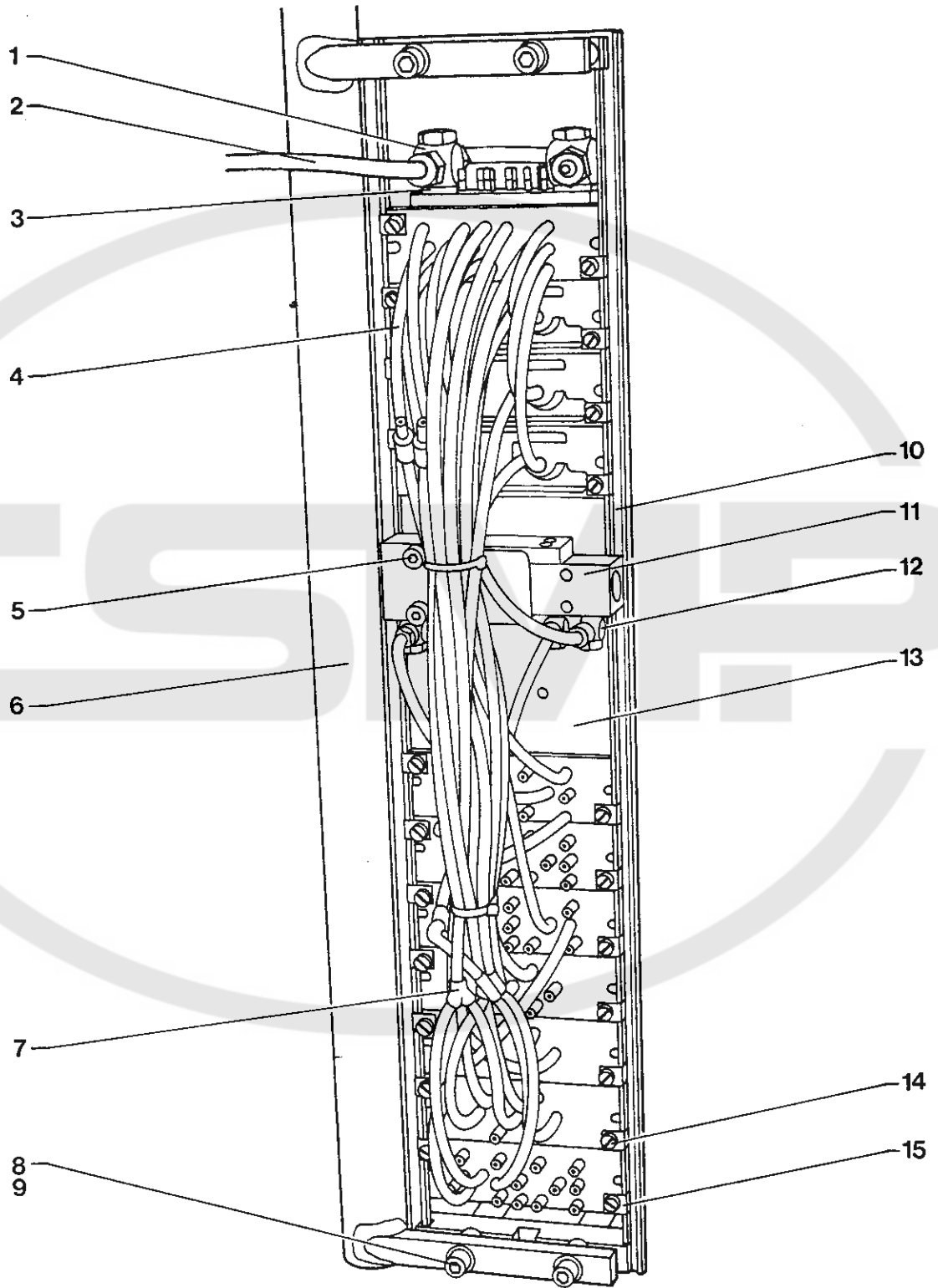


Pos.-Nr. Item No. N° pos. N° de pos.	Bestellnummer Part number N° de commande N° de pedido	Teile-Benennung Description Nom de pièce Denominación	Pos.-Nr. Item No. N° pos. N° de pos.	Bestellnummer Part number N° de commande N° de pedido	Teile-Benennung Description Nom de pièce Denominación
1	91-087 507-11	Träger Bracket Support Soporte	16	91-087 514-11	Träger Bracket Support Soporte
2	12-640 150-55	Sicherungsscheibe 4,3 Slip washer 4,3 Rondelle d'arrêt 4,3 Arandela clip 4,3	17	91-087 517-15	Klemmfeder Clamp spring Ressort de serrage Muelle de apriete
3	18-378 008-61	Verschraubung LCK-M5-Pk-3 Union LCK-M5-Pk-3 Raccord LCK-M5-Pk-3 Racor LCK-M5-Pk-3	18	91-087 511-11	Stellschraube Adjusting screw Vis de réglage Tornillo regulador
4	99-135 776-91	Magnetspule Solenoid coil Bobine d'électro-aimant Bobina magnética	19	91-087 518-15	Bolzen Pin Boulon Perno
5	99-134 109-91	Zylinder, 12 Ø x 25 Hub Cylinder, 12 mm dia. 25 mm stroke Vérin, Ø 12, course 25 Cilindro 12 Ø x 25 de carrera	20	91-087 502-11	Hebel Lever Levier Palanca
6	99-135 777-95	Verschraubung mit Schall- dämpfer Union with silencer Raccord avec silencieux Racor con silenciador	21	11-108 174-15	Zylinderschraube M4 x 8 Pan-head screw M4 x 8 Vis à tête cylindrique M4 x 8 Tornillo cilíndrico M4 x 8
7	99-135 888-91	Verschraubung M5 Union M5 Raccord M5 Racor M5	22	11-032 315-15	Sechskantschraube M6 x 35 Hexagon screw M6 x 35 Vis six pans M6 x 35 Tornillo hexagonal M6 x 35
8	99-135 630-91	Miniregulator Mini regulator Mini-régulateur Miniregulador	23	12-024 191-15	Sechskantmutter M6 Hexagon nut M6 Ecrou six pans M6 Tuerca hexagonal M6
9	12-005 175-15	Sechskantmutter M5 Hexagon nut M5 Ecrou six pans M5 Tuerca hexagonal M5	24	11-032 312-15	Sechskantschraube M6 x 30 Hexagon screw M6 x 30 Vis six pans M6 x 30 Tornillo hexagonal M6 x 30
10	16-042 030-05	Gabelkopf Fork head Fourche Cabeza horquillada	25	91-087 505-11	Anschlag Stop Butée Tope
11	12-640 150-55	Sicherungsscheibe 4,3 Slip washer 4,3 Rondelle d'arrêt 4,3 Arandela clip 4,3	26	91-165 521-15	Koppel Link Bielle Biela
12	91-176 063-15	Bolzen Pin Boulon Perno	27	91-165 590-11	Hebel Lever Levier Palanca
13	91-087 510-15	Träger Bracket Support Soporte	28	91-087 501-75	Gehäuse Housing Corps Caja
14	11-108 174-15	Zylinderschraube M4 x 8 Pan-head screw M4 x 8 Vis à tête cylindrique M4 x 8 Tornillo cilíndrico M4 x 8	29	91-165 596-15	Hebel Lever Levier Palanca
15	91-087 519-05	Stopfen Plug Bouchon Tapón	30	91-165 594-05	Stopfen Plug Bouchon Tapón

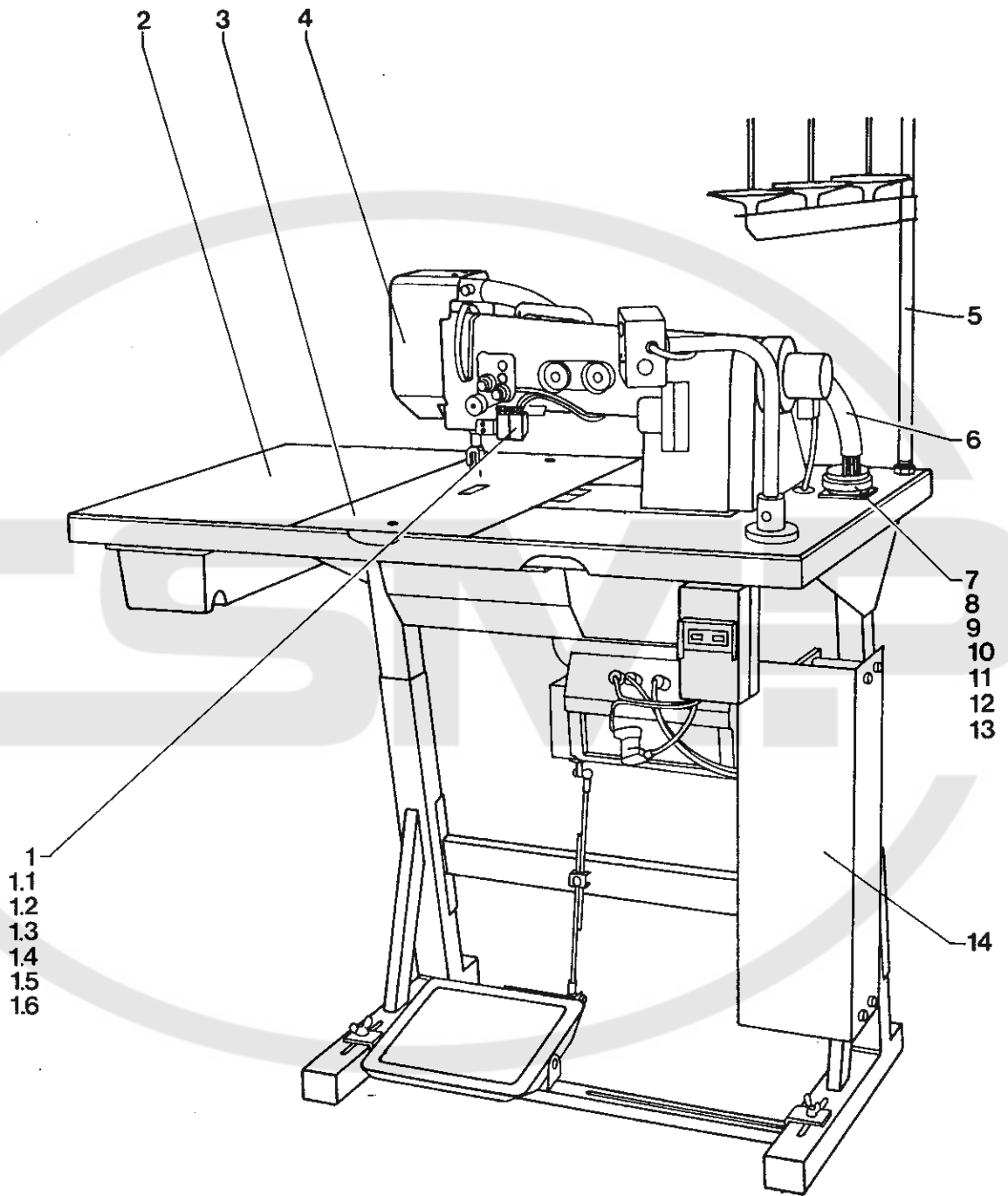
Pos.-Nr. Item No. N° pos. N° de pos.	Bestellnummer Part number N° de commande N° de pedido	Teile-Benennung Description Nom de pièce Denominación	Pos.-Nr. Item No. N° pos. N° de pos.	Bestellnummer Part number N° de commande N° de pedido	Teile-Benennung Description Nom de pièce Denominación
31	91-165 598-15	Zylindrische Zugfeder Tension spring Ressort de rappel cylindrique Muelle de tracción cilíndrico			
32	91-165 593-91	Zylinder mit Ventil Cylinder with valve Vérin av. distributeur Cilindro con válvula			
33	91-165 582-91	VR-Zylinder (justierbar) Reverse-feed cylinder (adjustable) Vérin marche avt./arr. (réglable) Cilindro de marcha avance/retroceso (ajustable)			



Pos.-Nr. Item No. N° pos. N° de pos.	Bestellnummer Part number N° de commande N° de pedido	Teile-Benennung Description Nom de pièce Denominación	Pos.-Nr. Item No. N° pos. N° de pos.	Bestellnummer Part number N° de commande N° de pedido	Teile-Benennung Description Nom de pièce Denominación
1	99-135 003-91	Multipol-Kupplung Multipole coupling Raccord multiple Enchufe multipolar			
2	99-135 007-91	3/2-Wege-Magnet-Ventil 24 V 3/2-way solenoid-operated, 24-volt valve Electrovanne 3 pos./2 orif., 24 V Válvula electromagnética de 3/2 pasos, 24 V			
3	99-135 006-91	Oder-Block Or element Élément OU Elemento O			
4	91-070 549-09	Tretplatte Pedal Pédale Pedal			
5	99-135 290-91	3/2-Wege-Ventil (pneumatisch betätigt) 3-port/2-way valve (pneumatically operated) Distributeur 3 pos./2 orif. (à commande pneumatique) Válvula de 3/2 pasos (accionamiento neumático)			
6	12-710-190-02	Stellring A6 Fixing collar A6 Bague de réglage A6 Anillo de retención A6			
7	906-3700-000	EMT-Gestell Power table Bâti individuel Bancada de motor individual			
8	91-135 010-91	5/2-Wege-Ventil (pneumatisch betätigt) 5-port/2-way valve (pneumatically operated) Distributeur 5 pos./2 orif. (à commande pneumatique) Válvula de 5/2 pasos (accionamiento neumático)			
9	91-135 445-91	5/2-Wege-Ventil (pneumatisch betätigt) 5-port/2-way valve (pneumatically operated) Distributeur 5 pos./2 orif. (à commande pneumatique) Válvula de 5/2 pasos (accionamiento neumático)			
10	99-135 011-91	Drosselrückschlagventil Check-return valve Clapet anti-retour av. étranglement Válvula estranguladora de retroceso			
11	99-135 013-91	Und-Block "And"-block Bloc ET Bloque AND			



Pos.-Nr. Item No. N° pos. N° de pos.	Bestellnummer Part number N° de commande N° de pedido	Teile-Benennung Description Nom de pièce Denominación	Pos.-Nr. Item No. N° pos. N° de pos.	Bestellnummer Part number N° de commande N° de pedido	Teile-Benennung Description Nom de pièce Denominación
1	18-379 001-61	Verschraubung TCK-1/8-PK-4 Union TCK-1/8-PK-4 Raccord TCK-1/8-PK-4 Racor TCK-1/8-PK-4	14	11-108 177-15	Zylinderschraube M4 x 10 Pan-head screw M4 x 10 Vis à tête cylindrique M4 x 10 Tornillo cilíndrico M4 x 10
2*	25 308-8.203-0	Druckluftschlauch PK-4 Compressed air tube PK-4 Flexible d'air comprimé PK-4 Tubo flexible para aire comprimido PK-4	15	99-135 590-05	Befestigungswinkel Mounting bracket Equerre de montage Angulo de fijación
3	15-032 001-45	Dichtring 0-1/8 Seal 0-1/8 Bague d'étanch. 0-1/8 Anillo de junta 0-1/8			
4*	25 308-8.203-0	Druckluftschlauch PK-3 Compressed air tube PK-3 Flexible d'air comprimé PK-3 Tubo flexible para aire comprimido PK-3			
5	11-130 203-15	Zylinderschraube M4 x 30 Pan-head screw M4 x 30 Vis à tête cylindrique M4 x 30 Tornillo cilíndrico M4 x 30			
6	91-083 798-71	Träger Bracket Support Soporte			
7	99-135 002-95	Verbindungsstück Y-PK-3 Link Y-PK-3 Raccord Y-PK-3 Pieza de unión Y-PK-3			
8	11-130 293-15	Zylinderschraube M6 x 16 Pan-head screw M6 x 16 Vis à tête cylindrique M6 x 16 Tornillo cilíndrico M6 x 16			
9	12-305 174-15	Scheibe A 6,4 Washer A 6,4 Rondelle A 6,4 Arandela A 6,4			
10	99-135 004-91	Montagerahmen kompl. Assembly board, complete Cadre-support, complet Bastidor de montaje completo			
11	99-134 580-91	3/2-Wege-Ventil (pneumatisch betätigt) M5 3-port/2-way valve (pneumatically operated) M5 Distributeur 3 pos./2 orif. (à commande pneumatique) M5 Válvula de 3/2 pasos (accionamiento neumático) M5			
12	18-378 008-61	Verschraubung LCK-M5-PK-3 Union LCK-M5-PK-3 Raccord LCK-M5-PK-3 Racor LCK-M5-PK-3			
13	91-086 742-15	Platte Plate Plaque Placa *Länge angeben State length Préciser longueur Indiquese la largura			



Pos.-Nr. Item No. N° pos. N° de pos.	Bestellnummer Part number N° de commande N° de pedido	Teile-Benennung Description Nom de pièce Denominación	Pos.-Nr. Item No. N° pos. N° de pos.	Bestellnummer Part number N° de commande N° de pedido	Teile-Benennung Description Nom de pièce Denominación
1	91-087 573-71	Tastschalter Push-button switch Interrupteur à bouton-poussoir Interruptor pulsador	8	99-135 818-05	Vielfachstecker Multiple plug Fiche multiple Enchufe múltiple
	bestehend aus: consisting of: compreant: compuesto de:		9	99-135 819-05	Schraubring Slide Bague moletée fileté Anillo roscado
1.1	91-087 579-21	Fadenführung Thread guide Guide-fil Guiarhilos	10	99-135 353-91	Stecknippel PK-4 Plug-in nipple PK-4 Raccord enfichable PK-4 Oliveta enchufable PK-4
1.2	91-087 098-28	Träger Bracket Support Soporte	11	99-135 354-05	Steckbuchse PK-4 Plug-in bushing PK-4 Fiche femelle PK-4 Enchufe hembra PK4
1.3	91-087 145-75	Druckplatte Pressure plate Plaque d'appui Placa de presión	12	99-135 613-91	Stecknippel PK-3 Plug-in nipple PK-3 Raccord enfichable PK-3 Oliveta enchufable PK-3
1.4	91-087 198-15	Gewindebolzen Threaded stud Boulon fileté Perno roscado	13	99-135 601-05	Steckbuchse PK-3 Plug-in bushing PK-3 Fiche femelle PK-3 Enchufe hembra PK-3
1.5	99-135 715-91	3/2-Wege-Ventil (mechanisch betätigt) PK-3 3-port/2-way valve (mechanically operated) PK-3 Distributeur 3 pos./2 orif. (à commande mécanique) PK-3 Válvula de 3/2 pasos (accionamiento mecánico) PK-3	14	91-087 415-75	Schutz Guard Plaque de garde Protección
1.6	91-087 205-05	Distanzplatte Spacer Plaque d'écartement Placa distanciadora			* Nadelabstand bei Bestellung angeben State needle gauge on order Indiquer écartement des aiguilles à la commande Indíquese en los pedidos la distancia entre agujas
2	906-8090-407	Tischplatte Table top Plateau de table Tablero de costura			** Länge angeben State length Préciser longueur Indíquese la largura
3*	91-087 534-04	Platte Plate Plaque Placa			
4	91-088 451-71	Deckel Cover Couvercle Tapa			
5	91-129 654-90	Garnrollenständer vollst. Reel stand, complete Porte-bobines complet Portacarretes de pie completo			
6**	25111-8.882-8	Wellschlauch Corrugated-sheath tube Flexible onduleux Tubo ondulado			
7	99-135 809-91	Vielfachdose Multiple socket Prise multiple Caja de enchufe múltiple			